

Motorstyrning



Viksam 3.0

Innehåll

Innehåll.....	1
1 Data	2
2 Montering.....	3
3 Inkoppling.....	5
3.1 Spänningsmatning	5
3.2 Motor- och encoderinkoppling	5
3.3 Gränssnitt och inställningar.....	6
3.4 Klämskydd	6
3.5 Reläkontakter	7
3.6 Blockering.....	7
3.7 Dörrhängning.....	7
4 Driftsättning	8
4.1 Läroresa	8
4.2 Manuellt läge.....	8
5 Felsökning.....	9
6 Reservdelar.....	10
7 Skötselråd	10
7.1 Smörjning av spännrullen.....	10
7.2 Justering av rem	10

1 Data

Värden

Matningsspänning: 230 VAC

Intern spänning: 36/24 VDC (+/- 5 %)

Nominell ström: 3A

Max intern ström: 10A

Drifttemperatur: 0 till +50 °C

Max ström reläkontakter: 230 VAC / 10A

Säkring

6,3A trög, 5x20mm

Ingångar

Öppnasignal

Stängsignal

Anslutningar

12 x skruvplintar för motor/encoder/signaler

Ström: IEC C14

Reläkontakter

Blockeringssignal vid stängning / öppning

Gränslägesignal stängd dörr

Gränslägesignal öppen dörr

Knappar

Normal drift/Läroresa

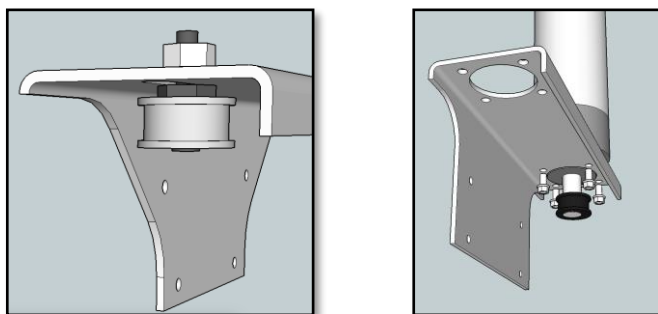
2-tråd/1-tråd

Dimensioner

410x160x70mm

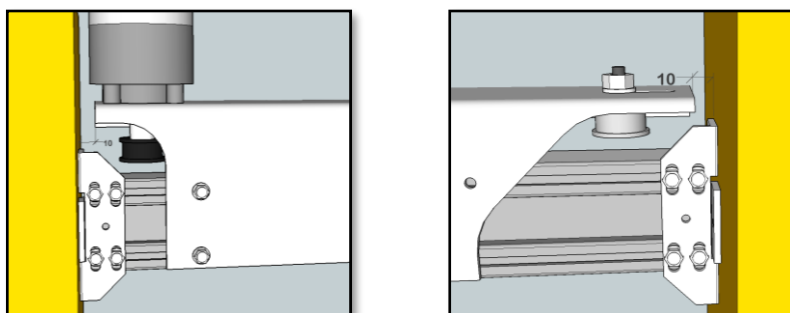
2 Montering

1. Montera motor och spännrulle på motsvarande vinklar i hålen närmast respektive karmbräda. Motorn ska vara monterad på gångjärnssidan:



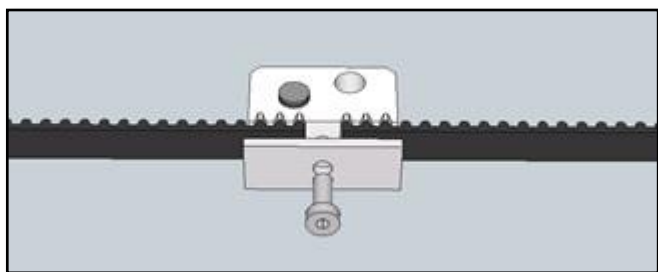
Bilden visar montering för vänsterhängd dörr.

2. Montera vinklarna på baksidan av hängskenan. Varje vinkel behöver 4x fyrkantsmuttrar och 4x sexkantskruv. Justera vinklarna så att de är cirka 10 mm från respektive karmbräda. Montera spännrullen längst in i spåret för att kunna spänna den utåt när remmen senare har monterats.



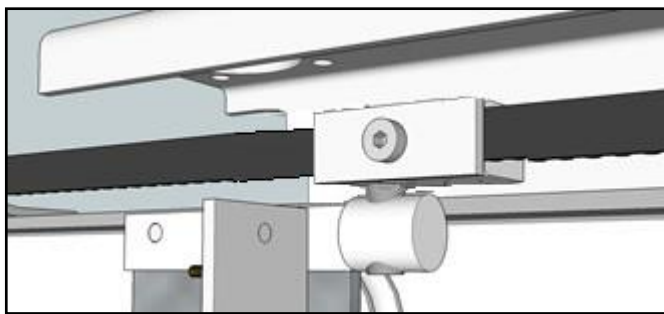
Vinklarna monterade på skenan med avstånd mot respektive karmsida

3. Montera remmen runt spännrullen och drivaxeln, koppla samman remändarna med remkopplaren. Anpassa längden på remmen om nödvändigt.



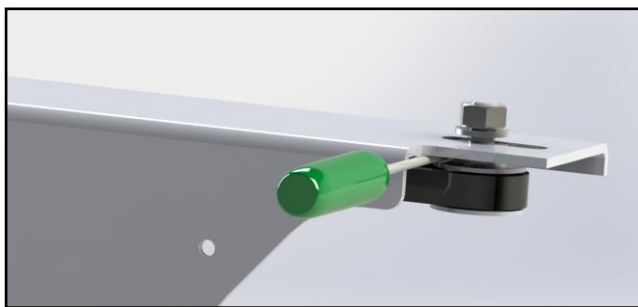
Rem med remkopplaren. För enkeldörr monteras medbringarpinnen i hålet närmast remmen.

4. Tryck in medbringarpinnen i remslåden på dubbelplattan:



Remkopplaren när den är färdig monterad på dörren.

5. Justera remspänning genom att skjuta vinklarna alternativt spännrullen ännu närmare karmen. Ett sätt att spänna remmen är genom att ta en mejsel med ca 3mm klinga och bända verktyget mot vinkeln och mot axeln på spännrullen så att spännrullen trycks mot karmen, se bild nedan. Detta förutsätter att vinkeln är fastmonterad på skenan och att spännrullen har kvar lite justeringsutrymme i spåret.



Justering av remspänning med handverktyg.

6. Montera det mekaniska stoppet i spåret på motorvinkeln. Genom att låda remkopplaren ta emot på det mekaniska stoppet så får Viksamdörren ett tydliga gräns i öppet läge. Justeras efter behov men vi rekommenderar ca 10mm innan det tar stopp när man öppnar dörren manuellt.



7. Fäst styrningen på korgtaket genom lämplig skruv i de 6mm breda slitsade hålen för stående eller liggande montage.

3 Inkoppling



ALL ELEKTRISK INKOPPLING SKALL SKE I STRÖMLÖST TILLSTÅND.

3.1 Spänningsmatning

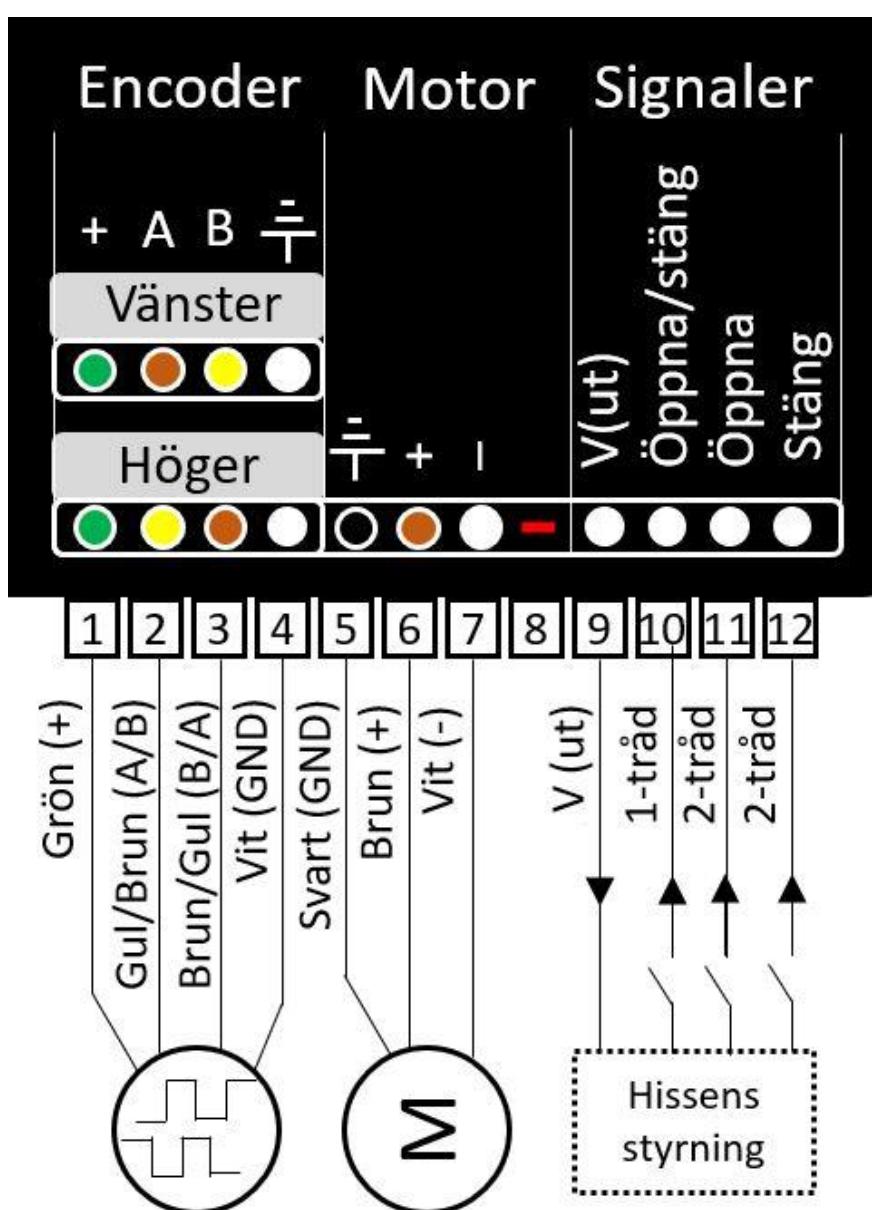
Dörrstyrningen levereras med snabbanslutande IEC C14 kabel för spänningsmatning.

Denna kopplas in mot 230 VAC och jord. En säkring (2.5A trög) är placerad i anslutningskapslingen.

3.2 Motor- och encoderinkoppling

Motor levereras inklusive encoder med kablage som kopplas enligt nedan.

OBS. encoder kopplas olika beroende på om det är en höger- eller vänsterhängd dörr.



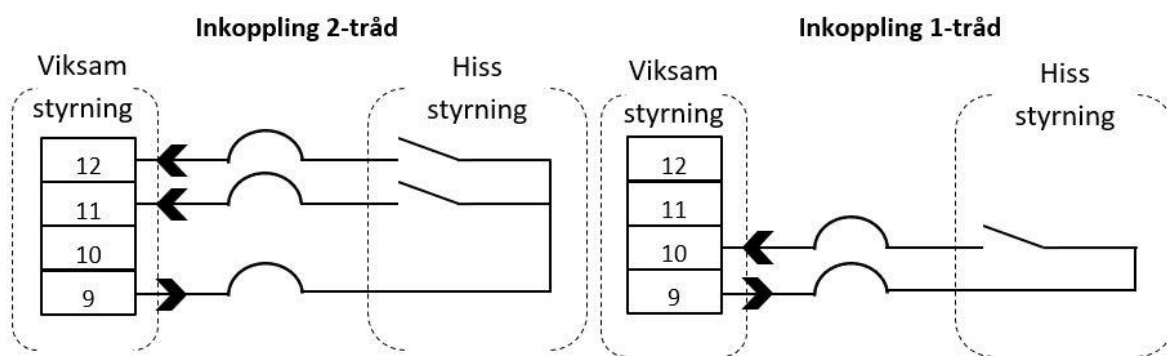
3.3 Gränssnitt och inställningar

Inkoppling av öppna- och stängsignaler sker genom två olika alternativ: 1-tråd eller 2-tråd. 2-tråd rekommenderas när dessa signaler finns att tillgå i styrsystemet. Önskat alternativ ställs på tryckknappen, se nedan.



Styrning av dörren görs via de digitala ingångarna på skruvplintingångarna "9–12". Om dörrstyrningen är inkopplad med separat öppna- och stängsignal, d.v.s. 2-tråds kommunikation, ska tryckknappen till vänster på bilden ovan vara inställd på "2-tråd". Dörren kommer då att öppna vid slutning mellan "9" och "11" samt stänga vid slutning mellan "9" och "12". Vid utebliven signal eller om båda signalerna är aktiva kommer dörren stanna i befintligt läge.

Om dörrstyrningen är kopplad med gemensam öppna- och stängsignal, 1-tråds kommunikation, ska tryckknappen vara ställd på "1-tråd" enligt ovan. Dörren kommer då att stänga vid kortslutning mellan "9" och "10" och öppna då slutningen bryts.



Viksamdörren stänger när "12" aktiveras och öppnar när "11" aktiveras.

Viksamdörren stänger när "10" aktiveras och öppnar när den avaktiveras

3.4 Klämskydd

Klämskydd i både öppnings- och stängningscykel och sköts internt.

Vid blockering kommer dörren reversera för att sedan åter göra ett öppningsförsök där dörren saktar in i den position där dörren blev hindrad tidigare. Efter en komplett öppna-/stängcykel återgår dörren till normaldrift igen.

Vid 1-tråd kommer det att bli en fördröjning på 2 sekunder per klämcykel. Vid 2-tråd är det ingen fördröjning.

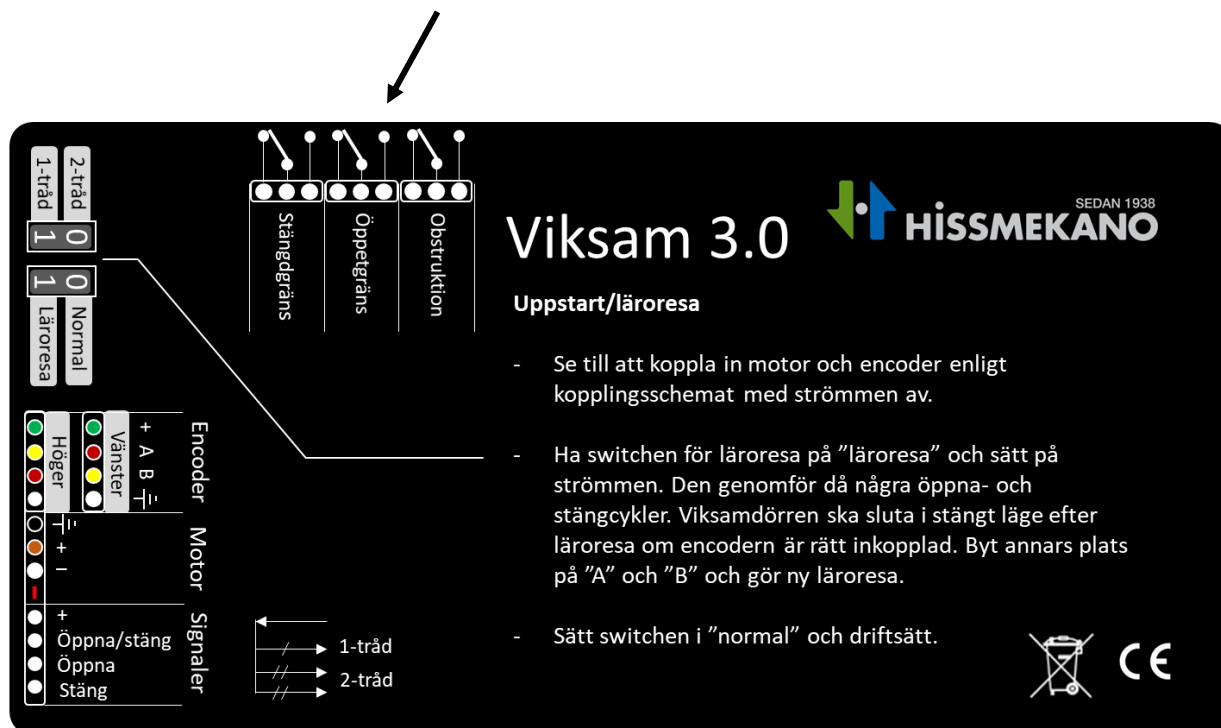
3.5 Reläkontakter

Om man behöver använda reläkontakterna så behöver man ta bort locket på styrningen och koppla in reläerna enligt nedan bild. **OBS: Vi använder bara relä 1-3.**

Obstruktion: Denna kontakt växlar när momentgränsen i stäng-/öppnacykeln uppnås.

Stängdgräns: Denna kontakt växlar när dörren är hel stängd.

Öppengräns: Denna kontakt växlar när dörren är hel öppen.



3.6 Blockering

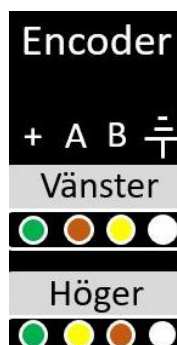
När blockering av dörren sker ska dörren reversera.

Vid blockering i öppningsfas/stängningsfas kommer alltid dörren att reversera men signalen kan tas från reläkontakterna som sitter på insidan av styrningen. Efter 3 försök kommer styrningen att invänta ny signal.

3.7 Dörrhängning

För att öppna- och stängsignaler ska styra dörren åt rätt håll måste encoderkablarna vara rätt kopplade, se nedan. Är det kopplat rätt kommer dörren att sluta i stängt läge efter läroresan. Om motorn sitter på höger sida sett från ett våningsplan, är den högerhängd.

OBS. Vid byte av riktning så är det viktigt att stänga av strömmen och starta upp styrningen i läroreseläge. Annars finns det risk att dörren kör med full hastighet mot gränslägena då den tror att positionen är utanför dörröppningen.



4 Driftsättning

4.1 Läroresa

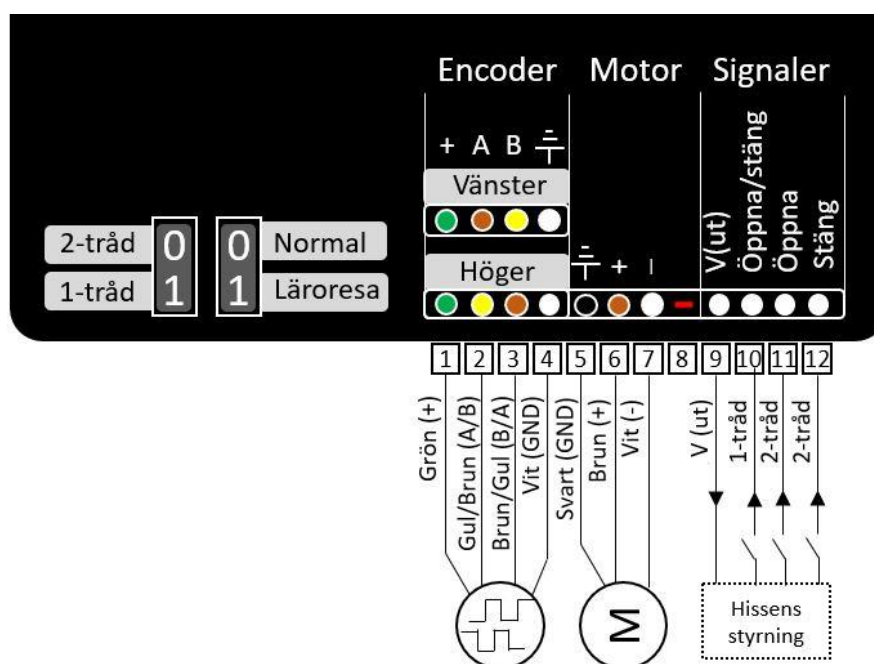
För att dörrstyrningen ska veta dörrens öppningsbredd krävs att en läroresa görs. Ställ strömbrytaren på "Läroresa" och sätt på strömmen. Dörren kommer nu i låg hastighet att öppnas helt och sedan stängas och efter några cykler kommer den att stanna i stängt läge. OBS. Om den stannar i öppet läge så kan encodern vara felkopplad, se avsnitt 3.2. När läroresan är klar så ska tryckknappen sättas i läge "normal" och sedan kan dörren driftsättas.



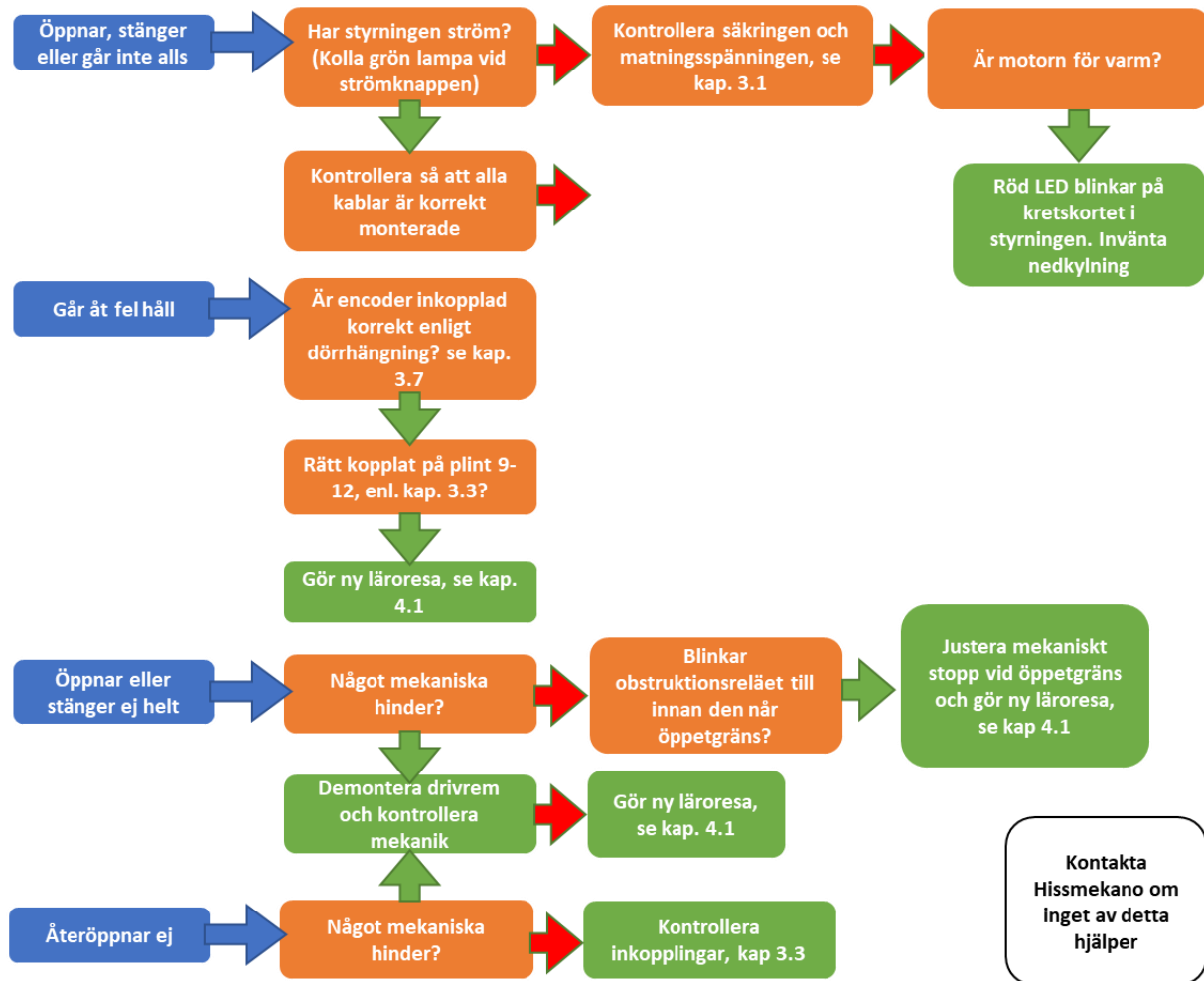
4.2 Manuellt läge

Det finns egentligen inget manuellt läge men vill man se om dörren öppnar och stänger som den ska så kan man sätta tryckknapparna på lägena "2-tråd" och "Normal" och bygla mellan skruvplint "9" och "11" (öppna) / "12" (stäng).

OBS. Se till att koppla ut kablarna som går till hissens styrning innan byglingen.



5 Felsökning



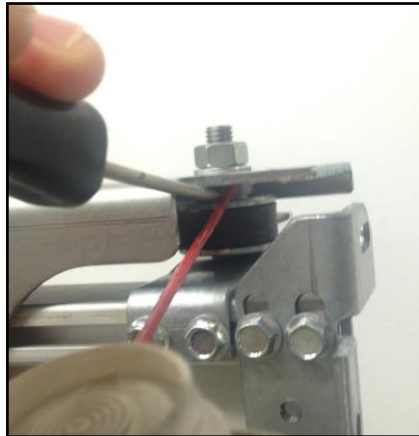
6 Reservdelar

Dörrstyrning:	3710333
Drivrem (metervara)	3700007
Spännrullen inkl. axel	3700006
Säkring	7070239
Motor	3710331
Motor-/Spännrullevinkel	3710298
Nätaggregat	3710332

7 Skötselråd

7.1 Smörjning av spännrullen

Tryck rullen nedåt så att ett litet glapp uppstår och spraya lite sprayfett i springan som uppkommer. Rekommenderas att utföras vid servicetillfället.



7.2 Justering av rem

Vid justeringsbehov av rem, se instruktionerna i kapitel 3.5.