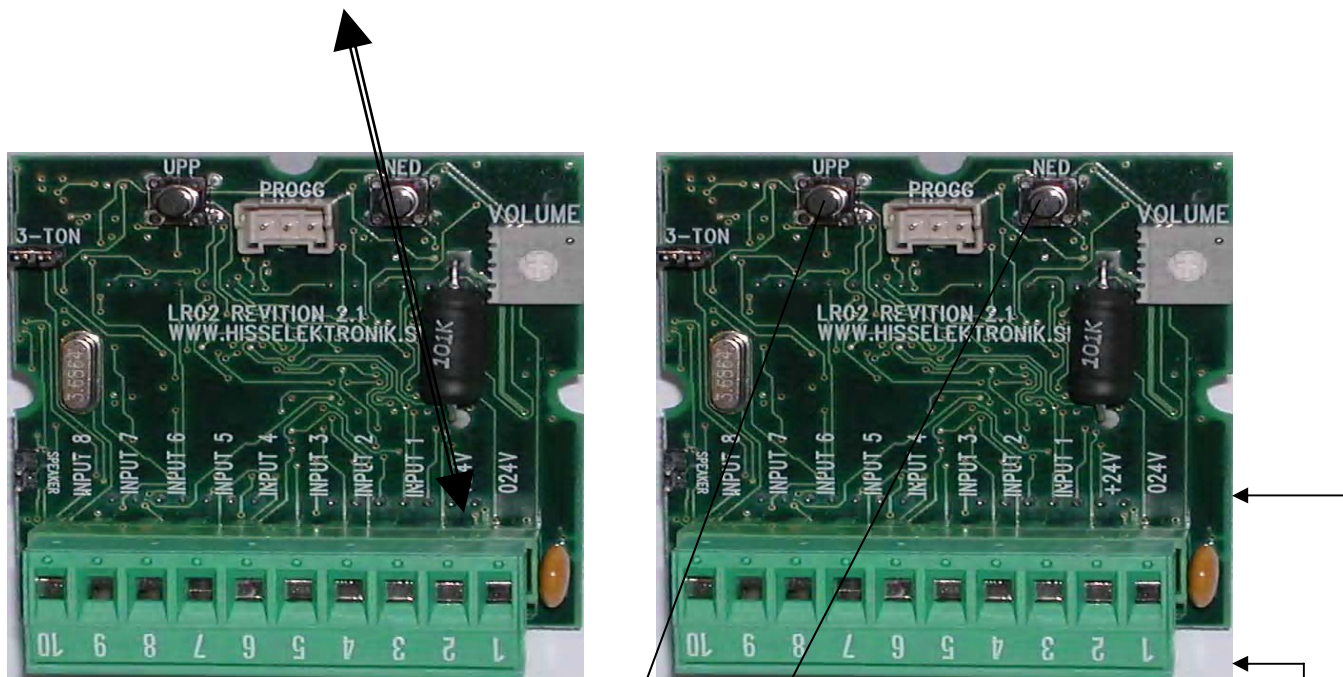


Kerrosnäyttäjän ohjelmointi VV2/ VV3:

Voidaksesi ohjelmoida VV2:n/VV3:n tarvitset syöttövirran 1:n ja 2:n kytkentäpisteisiin



1.

Kortin kytkentäpuolella on painonapit (2 kpl.) "UPP" ja "NED". Paina molempia samanaikaisesti 3:n sekunnin ajan. Näyttötaulussa on nyt "0". Tämän jälkeen tulee näyttöön kaksi merkkiä, joista vasemmanpuoleinen vilkkuu.

Nyt voit vaihtaa merkkiä painamalla joko "UPP" tai "NED" nappia. Kaikki numerot ja isot kirjaimet löytyvät valikosta.

HUOM!

- Jos haluat merkin keskelle; aseta tämä merkki oikealle ja jätä vasen tyhjäksi.
- Ota huomioon, että "0"= mikään lähtöpiste ei ole aktivoitu.
- Jos "0" kohdalle ei laiteta mitään merkkiä niin näyttö tulee "latchatuksi". Toisin sanoen, jos sisääntulosignaali häviää kokonaan, näyttöön tulee automaattisesti viimeisin kerrosmerkkintä. Tätä voit käyttää esim.releohjatuissa vanhoissa hisseissä.

Valitse seuraava numero painamalla molemmat napit alas samanaikaisesti lyhyt hetki.

2.

Näytössä on nyt numero "1" ja tämän jälkeen kaksi uutta merkkiä joista vasemmanpuoleinen vilkkuu. Jatka ohjelmointia samalla tavalla kaikkiin kerroksiin.

Kun ohjelmointi on valmis paina molemmat napit alas samanaikaisesti 3:n sekunnin ajan.

VV3.n riviliitin-merkinnät

VV2.n riviliitin-merkinnät

3.

Näyttöön tulee teksti ”SELECT FLOOR”

Tässä saat valita mihin kerrokseen näyttö asennetaan.

Tätä käytetään nuolien ja tulosignaalin yhteydessä.

Kun olet valinnut oikean kerroksen, paina molemmat napit alas samanaikaisesti lyhyt hetki.

4:

Näyttöön tulee teksti ”SELECT INPUT FORMAT”

Valitse haluamasi ”BINARY” , ”DECIMAL” , ”GRAY” napeista painamalla.

Binary = Binaarikoodi

Decimal = Desimaali, yksi signaali jokaiseen kerrokseen (enint. 8 kerrosta).

Gray = Gray koodi.

Valitse oikea näyttömuoto ja paina tämän jälkeen molemmat napit alas samanaikaisesti lyhyt hetki.

HUOM! Jos valitset "Decimal" jää seuraava (5) ohjelmointiaste pois .

5:

Näyttöön tulee teksti ”SELECT FIXED MESSAGES”

Valitse nappeja painamalla ”ÖVERLAST” , ”SERVICE” tai ”AVSTÄNGD”

Kun signaali syötetään kytkentään 7 saat ilmoituksen pysyvänä.

Paina molemmat napit alas samanaikaisesti lyhyt hetki.

Ohjelmointi on valmis ja näytössä on nyt vastaavan sisääntulon status.

6:

Testaa mitkä kerrokset ovat ohjelmoitu;

Paina "UPP" nappia 3:n sekunnin ajan.

Näyttöön tulee kaikki ohjelmoidut kerrokset.

Vihjes:

Jos haluat tehdä perussäädön ja poistaa kaikki muutokset,
paina molemmat napit alas samanaikaisesti kun syötät virran korttiin.

Ylikuormatoiminnalle:

Valitse kaksi tyhjää merkkiä taso "0".n kohdalla.

Valitse ”ÖVERLAST” , ”SELECT FIXED MESSAGES”.n kohdalla.

Kytke kovaääninen liitännään “speaker”

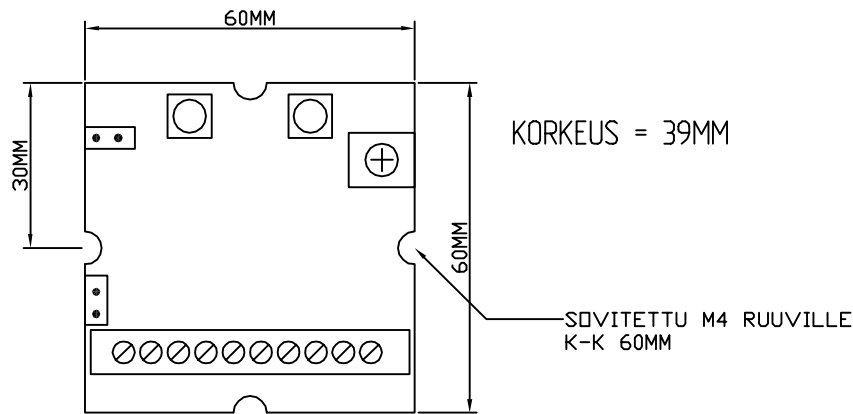
Kytke sisäänmenot niin että numero 10 on aktivoitu samanaikaisesti ”ÖVERLAST”.n kanssa.

Kun "överlast" on aktivoitu saat sekä ääni-että valosignaalin.

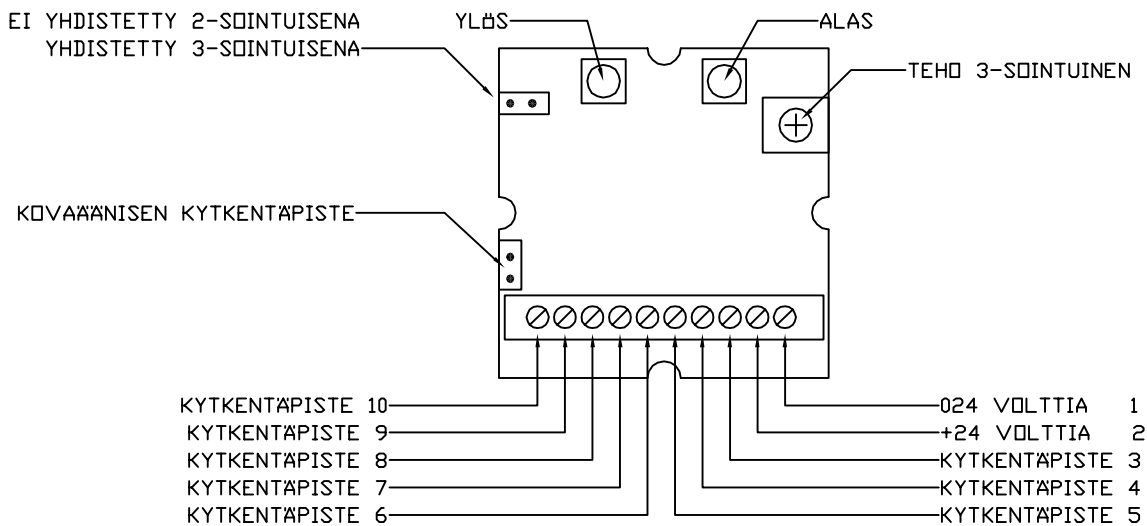
HISSMEKANO AB
Reprovägen 7
183 77 Täby SWEDEN
Tel. +46 8 54444190
Fax +46 8 54444198
Email: hissmekano@hissmekano.se

KERROSNÄYTTÄJÄN KYTKENNÄT VV2 / VV3

MEKAANISET MITAT



KERROSKORTTI NÄHTYNÄ KYTKENTÄPUOLELTA



“YLÖS ALAS” = OHJELMOINTINAPIT
 KOVAÄÄNISEN KYTKENTÄPISTE = VÄHINTÄÄN 16 OHM 0.3W KOVAÄÄNINEN
 TEHO = ÄÄNENVOIMAKKUUS 3-SOINTUISENA JOS TÄTÄ KÄYTETÄÄN
 SANKA(YHTEENKYTKETTY) = VALITSE 2-TAI 3-SOINTUISENA TULOSIGNAALIN YHTEYDESSÄ
 KYTKENTÄPISTEET = KÄYTETÄÄN KERROSNÄYTTÄJÄNÄ JA TIEDOTTAJANA

BINAARI-SIGNAALEJA KÄYTETTÄESSÄ

- KYTKENTÄPISTE 3 = BINAARIKODI 1
- KYTKENTÄPISTE 4 = BINAARIKODI 2
- KYTKENTÄPISTE 5 = BINAARIKODI 4
- KYTKENTÄPISTE 6 = BINAARIKODI 8
- KYTKENTÄPISTE 7 = PYSYVÄ TIEDOTUS
- KYTKENTÄPISTE 8 = NUOLI YLÖS
- KYTKENTÄPISTE 9 = NUOLI ALAS
- KYTKENTÄPISTE 10 = TULOSIGNAALI

GRAY-SIGNAALEJA KÄYTETTÄESSÄ

- KYTKENTÄPISTE 3 = GRAYKODI 1
- KYTKENTÄPISTE 4 = GRAYKODI 2
- KYTKENTÄPISTE 5 = GRAYKODI 4
- KYTKENTÄPISTE 6 = GRAYKODI 8
- KYTKENTÄPISTE 7 = PYSYVÄ ILMOITUS
- KYTKENTÄPISTE 8 = NUOLI YLÖS
- KYTKENTÄPISTE 9 = NUOLI ALAS
- KYTKENTÄPISTE 10 = TULOSIGNAALI

DESIMAALI-SIGNAALEJA KÄYTETTÄESSÄ

- KYTKENTÄPISTE 3 = KERROS 1
- KYTKENTÄPISTE 4 = KERROS 2
- KYTKENTÄPISTE 5 = KERROS 3
- KYTKENTÄPISTE 6 = KERROS 4
- KYTKENTÄPISTE 7 = KERROS 5
- KYTKENTÄPISTE 8 = KERROS 6
- KYTKENTÄPISTE 9 = KERROS 7
- KYTKENTÄPISTE 10 = KERROS 8

VV2 KYTKENNÄT

Hissmekano AB

ARBETSNUMMER

HANDLÄGGES AV

LG

DATUM

02.06.09

RITNINGSNUMMER

RITAD AV

LG

REV.

10

BLAD

01

FORTS.BL

-