

Karmlås LO-30

– Underhållsfritt dörrlås för enkelflyglig slagdörr.

Innehåll i förpackning

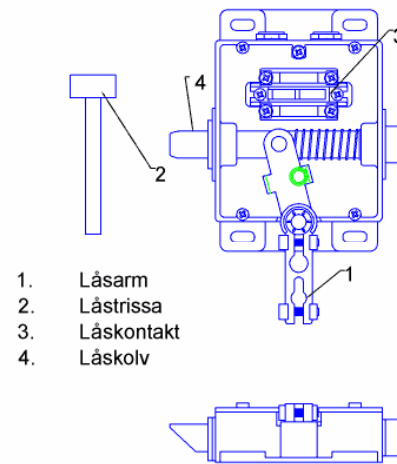
1. Karmlås LO-30
2. Låstrissa

Rekommenderade verktyg

Skruvmejsel – Pozidrive, Pz 2
Insexnyckel 6mm

Erforderligt material

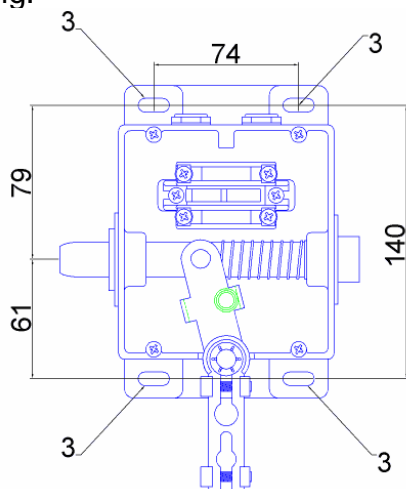
4 st skruvar M6x12mm



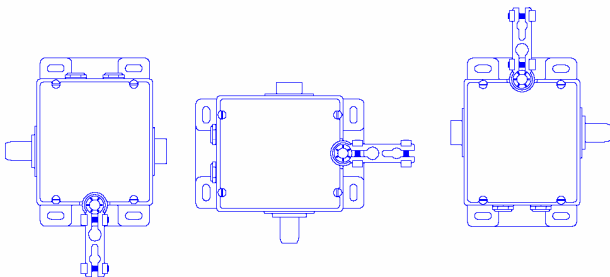
Montageanvisning

1. Montering av lås i karm

Låset monteras i karmen med 4 stycken skruvar i fästhål 3. Hålen borrar och gängas enligt nedanstående ritning. Vi rekommenderar att köpa till en underläggsplåt vid byte av lås med annan skruvplacering.



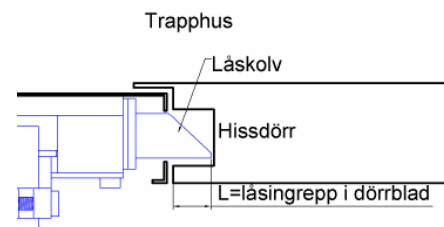
Figur 1 Avstånd mellan fästhål



Figur 2 Tillåten montering

2. Injustering av låsingrepp

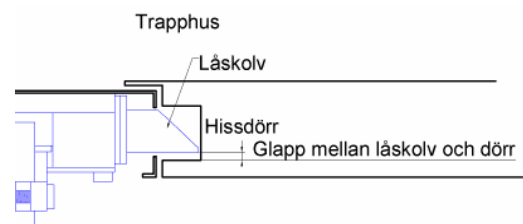
Hisslåset bör justeras så att låsingreppet är 15 mm. Enligt standard är minsta tillåtna låsingrepp 7 mm + rörelsen med slutna kontakt (ca 2 mm). Låsingreppet justeras genom att låta skruvarna löpa i fästhål 3 (se föregående bild).



Figur 3 Låsingrepp sett nedifrån

3. Injustering av glapp

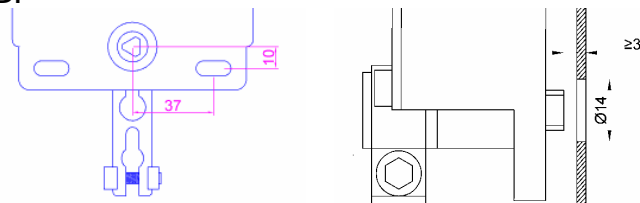
Hissdörren justeras så att det finns ett glapp vid låskolven i låst läge. Vi rekommenderar ett glapp på mellan 1 och 2 mm. Vid behov kan schims placeras mellan låset och karmen om glappet är för stort.



Figur 4 Glapp vid kolv

4. Nödöppningsfunktion (Gäller endast vid beställning med nödöppningsfunktion)

Hål borras i dörrkarm för nödöppningsfunktionen enligt figuren nedan. Hålet ska vara 14ϕ mm och triangeln ska vara insänkt med minst 3 mm för att uppfylla EN 81-1 bilaga B.

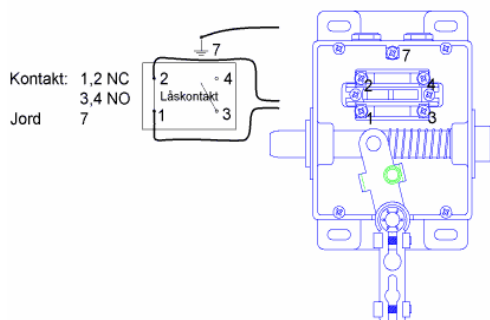


Figur 5 Nödöppningsfunktion

5. Inkoppling av kontakter

Dörrkontakten kopplas in vid kontakt 1,2 och jord 7 enligt kopplingsschemat nedan. Kablar fästs mellan kontaktblecken. Bakkontakt 3,4 kopplas in vid behov.

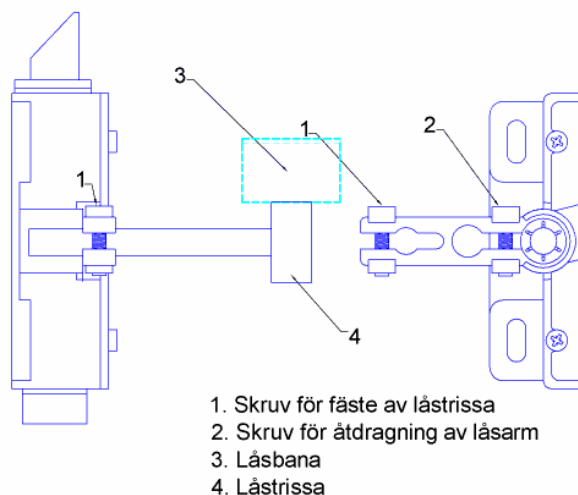
Tips: Lägg avskalad sladd till vänster (medurs) om skruv vid kontakt 1, 2, 3, 4 och 7.



Figur 6 Kopplingsschema för dörrkontakt

6. Injustering av låstrissa

Låstrissan monteras i fäste 5 och åtdras med skruv 1. Trissan ska vara centrerad över låsbanan 3. Låsarmen justeras slutligen med skruv 2 så att trissan är ca 2 mm från låsbanan i icke draget läge.



Figur 7 Montering av låstrissa

Krav

Låset skall ej smörjas.

Europannormerna EN 81-1 och EN 81-2 kräver ett minsta låsningrepp av 7mm-till låskontakten sluter.

Rekommendationer

Vi rekommenderar att låsningreppet, L justeras till 15 mm.

Regelverk

Montering utförs enligt Europannormerna EN 81-1 och EN 81-2.

Certifikat

EG certifierat, 06-GOT-CL-0033, Inspecta Sweden AB.