

# Produktdatablad

Specifikationer



## Gränsläge plast 1br1sl M16

E-nummer: 3818125 XCKP2145P16

EAN-kod : 3389110201901

### Produktdata

Produktområde	Telemecanique Limit switches XC Standard
Serienamn	Standardformat
Typ av produkt eller komponent	Gränslägesövervakning
Enhetens korta namn	XCKP
Sensorsdesign	Kompakt
Konstruktion	Fast
Typ av huvud	Manöverhuvud för manöverarmar
Material	Plast
Material i brytare	Plast
Huvudmaterial	Zamak
Montering	Av kroppen
Rörelse manöverhuvud	Vred
Funktion	Fjäderretur rullarm termoplast variabel längd
Typ av tillvägagångssätt	Lateral ansats, 2 riktningar
Antal poler	2
Kontaktbestyckning	1 NC + 1 NO
Kontakter drift	Momentan

### Teknisk data

Påverkan av brytare	Vid 30° kam
Elektrisk anslutning	Skruvöverfallsplintar, clamping capacity: 1 x 0.34...2 x 1.5 mm <sup>2</sup>
Kabelingång	1 gängad ingång för M16 x 1,5 förskruvning, yttre kabel diameter: 4...8 mm
Kontakters isolationsform	Zb
Positiv öppning	Med
Positiv öppning minsta vridmoment	0,25 N.m
Lägsta vridmoment för utlösning	0,1 N.m
Maximal manövreringshastighet	1,5 m/s
Upprepa noggranhet	0,1mm % på utlösningpunkterna med 1 miljon manövreringar

<b>Kontakt kodbeteckning</b>	A300, AC-15 (Ue = 240 V), Ie = 3 A, Ithe = 10 A överensstämmer med EN/IEC 60947-5-1 appendix A Q300, DC-13 (Ue = 250 V), Ie = 0,27 A överensstämmer med EN/IEC 60947-5-1 appendix A
<b>[Ui] isolationsspänning</b>	300 V överensstämmer med UL 508 500 V 3) överensstämmer med IEC 60947-1 300 V överensstämmer med CSA C22.2
<b>Motstånd över terminaler</b>	25 MOhm överensstämmer med IEC 60255-7 kategori 3
<b>[Uimp] nominellt motstånd mot pulsspänning</b>	6 kV överensstämmer med IEC 60664 6 kV överensstämmer med IEC 60947-1
<b>Kortslutningsskydd</b>	10 A kassett säkring, typ gG
<b>Elektrisk livslängd</b>	5000000 cycles, DC-13, 120 V, 4 W, driftklass <60 cyc/mn, load factor: 0,5 överensstämmer med IEC 60947-5-1 appendix C 5000000 cycles, DC-13, 24 V, 10 W, driftklass <60 cyc/mn, load factor: 0,5 överensstämmer med IEC 60947-5-1 appendix C 5000000 cycles, DC-13, 48 V, 7 W, driftklass <60 cyc/mn, load factor: 0,5 överensstämmer med IEC 60947-5-1 appendix C
<b>Mekanisk livslängd</b>	10000000 cycles
<b>Bredd</b>	31 mm
<b>Höjd</b>	65 mm
<b>Djup</b>	30 mm
<b>Produktens vikt</b>	0,145 kg
<b>Beskrivning anslutning ISO n°1</b>	(21-22)NC (13-14)NO

## Miljö

<b>Chocktålighet</b>	50 gn för 11 ms överensstämmer med IEC 60068-2-27
<b>Vibrationsbeständighet</b>	25 gn (f= 10...500 Hz) överensstämmer med IEC 60068-2-6
<b>IP-kapslingsklass</b>	IP66 överensstämmer med IEC 60529 IP67 överensstämmer med IEC 60529
<b>IK-skyddsgrad</b>	IK04 överensstämmer med EN 50102
<b>Skyddsklass för elektrisk chock</b>	Klass II överensstämmer med IEC 61140 Klass II överensstämmer med NF C 20-030
<b>Omgivningstemperatur vid drift</b>	-25...70 °C
<b>Omgivande lufttemperatur för lagring</b>	-40...70 °C
<b>Skyddsbehandling</b>	TC
<b>Produktcertifieringar</b>	CSA UL CCC
<b>Standarder</b>	UL 508 EN 60947-5-1 IEC 60947-5-1 IEC 60204-1 EN 60204-1 CSA C22.2

## Förpackningsinformation

<b>Förpackningstyp 1</b>	PCE
<b>Antal i Förpackning 1</b>	1
<b>Förpackning 1 höjd</b>	3,2 cm
<b>Förpackning 1 bredd</b>	4,6 cm
<b>Förpackning 1 djup</b>	12,4 cm
<b>Förpackning 1 vikt</b>	126,0 g
<b>Förpackningstyp 2</b>	S02
<b>Antal i Förpackning 2</b>	55

Förpackning 2 höjd	15,0 cm
Förpackning 2 bredd	30,0 cm
Förpackning 2 djup	40,0 cm
Förpackning 2 vikt	7,368 kg
Förpackningstyp 3	P06
Number of Units in Package 3	880
Förpackning 3 höjd	77,0 cm
Förpackning 3 bredd	60,0 cm
Förpackning 3 djup	80,0 cm
Förpackning 3 vikt	126,66 kg

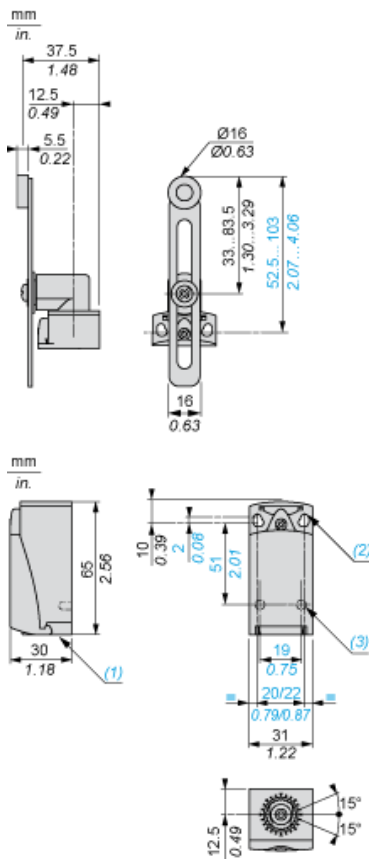
## Hållbarhetsinformation

Hållbarhetsstatus	Green Premium-produkt
REACH-förordning	<a href="#">REACH-Deklaration</a>
EU RoHS-direktiv	Proaktiv överensstämmelse (produkten utanför EU RoHS juridiska omfattning) <a href="#">EU RoHS-deklaration</a>
Kvicksilverfri	Ja
RoHS-undantagsinformation	Ja
Miljöupplysning	<a href="#">Produktmiljöprofil</a>
Cirkulationsprofil	<a href="#">Information om livslängdsslut</a>

## Kontraktsgaranti

Garanti	Enligt våra försäljningsvillkor
---------	---------------------------------

Dimensions

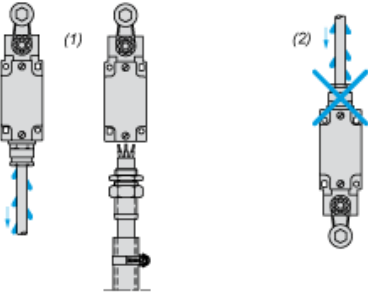


- (1) Tapped entry for M16 x 1.5
- (2) 2 elongated holes  $\varnothing 4.3 \times 6.3$  mm on 22 mm centres, 2 holes  $\varnothing 4.3$  on 20 mm centres.
- (3) 2 x  $\varnothing 3$  holes for support studs, depth 4 mm.

**Mounting with Cable Entry**

---

**Position of Cable Gland**

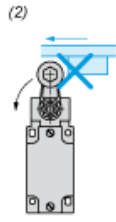
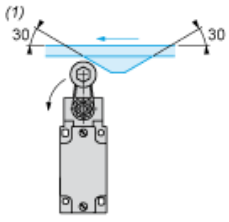


- (1) Recommended
- (2) To be avoided

**Mounting with Rotary Heads and Levers**

---

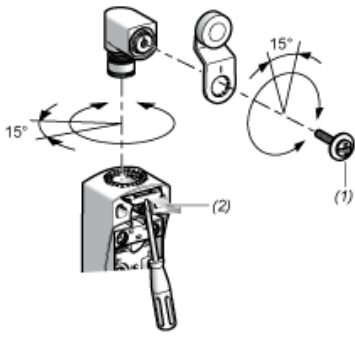
**Type of Cam**



- (1) Recommended
- (2) To be avoided

**Setting-up with Head ZCE01 and ZCE09**

---

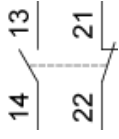


- (1) Tightening torque (Min : 1) (Max : 1.5)
- (2) Tightening torque (Min : 0.8) (Max : 1.2)

**Wiring Diagram**

---

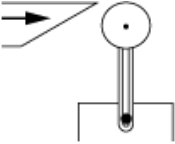
**2-pole NC + NO Snap Action**



**Characteristics of Actuation**

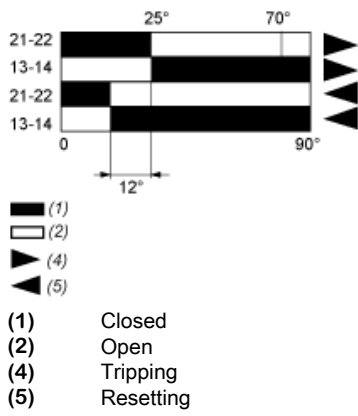
---

**Switch Actuation by 30° Cam**



**Functionnal Diagram**

---



**Rekommenderade ersättningsprodukter**