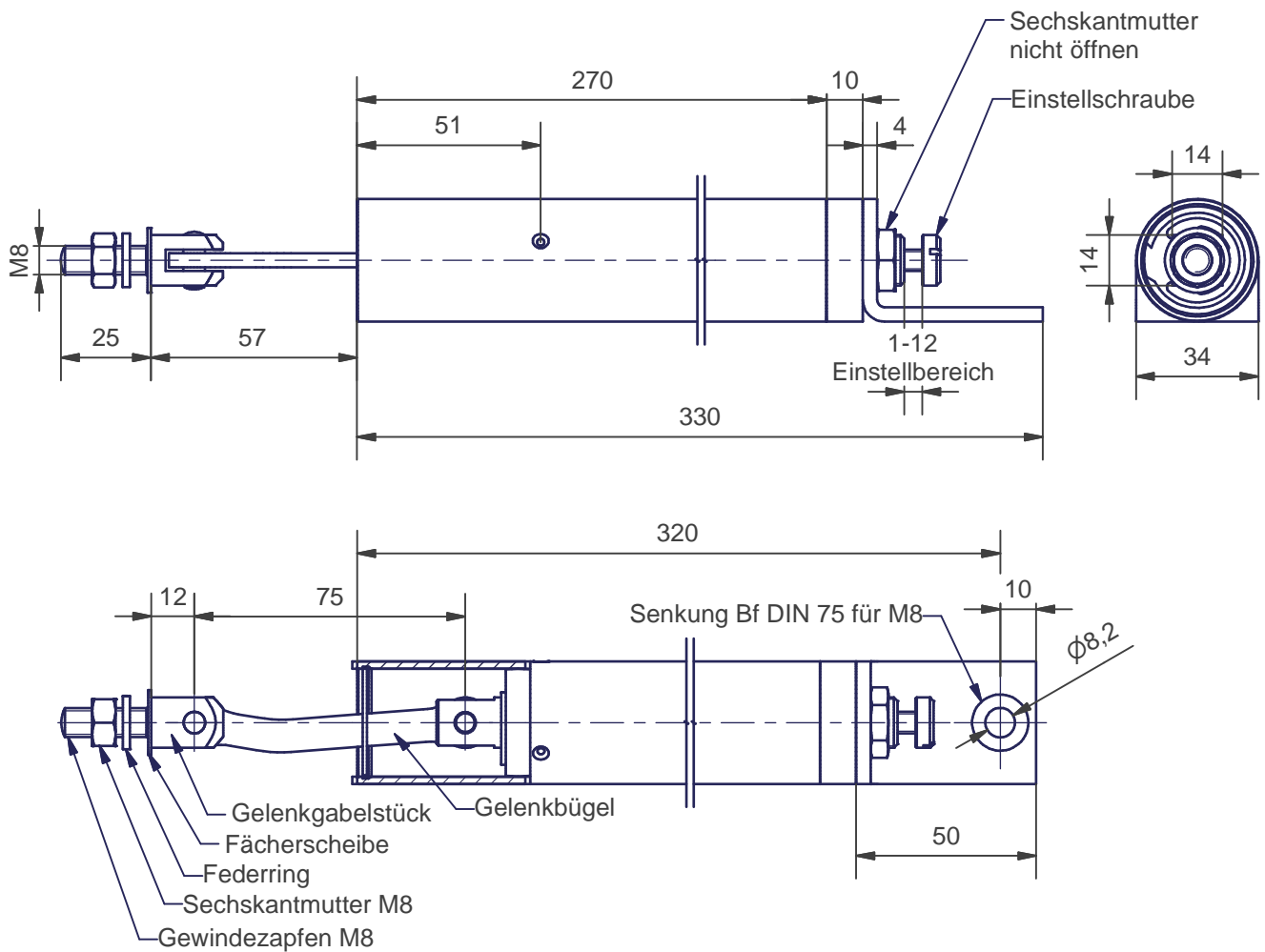


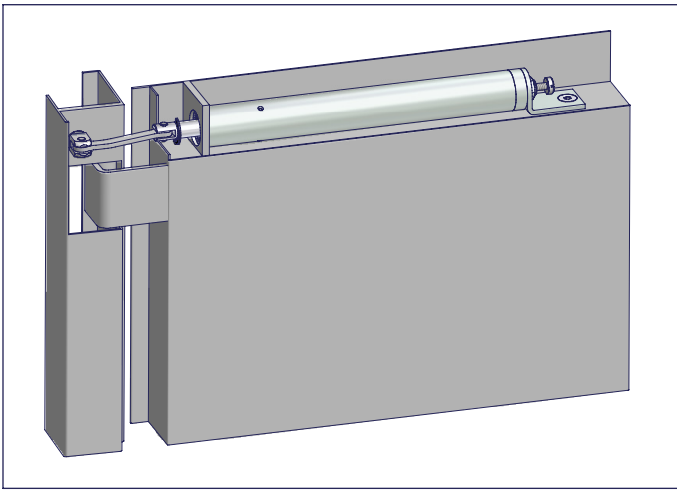
ATS-400-KL

SCHNETZ

Türschließer



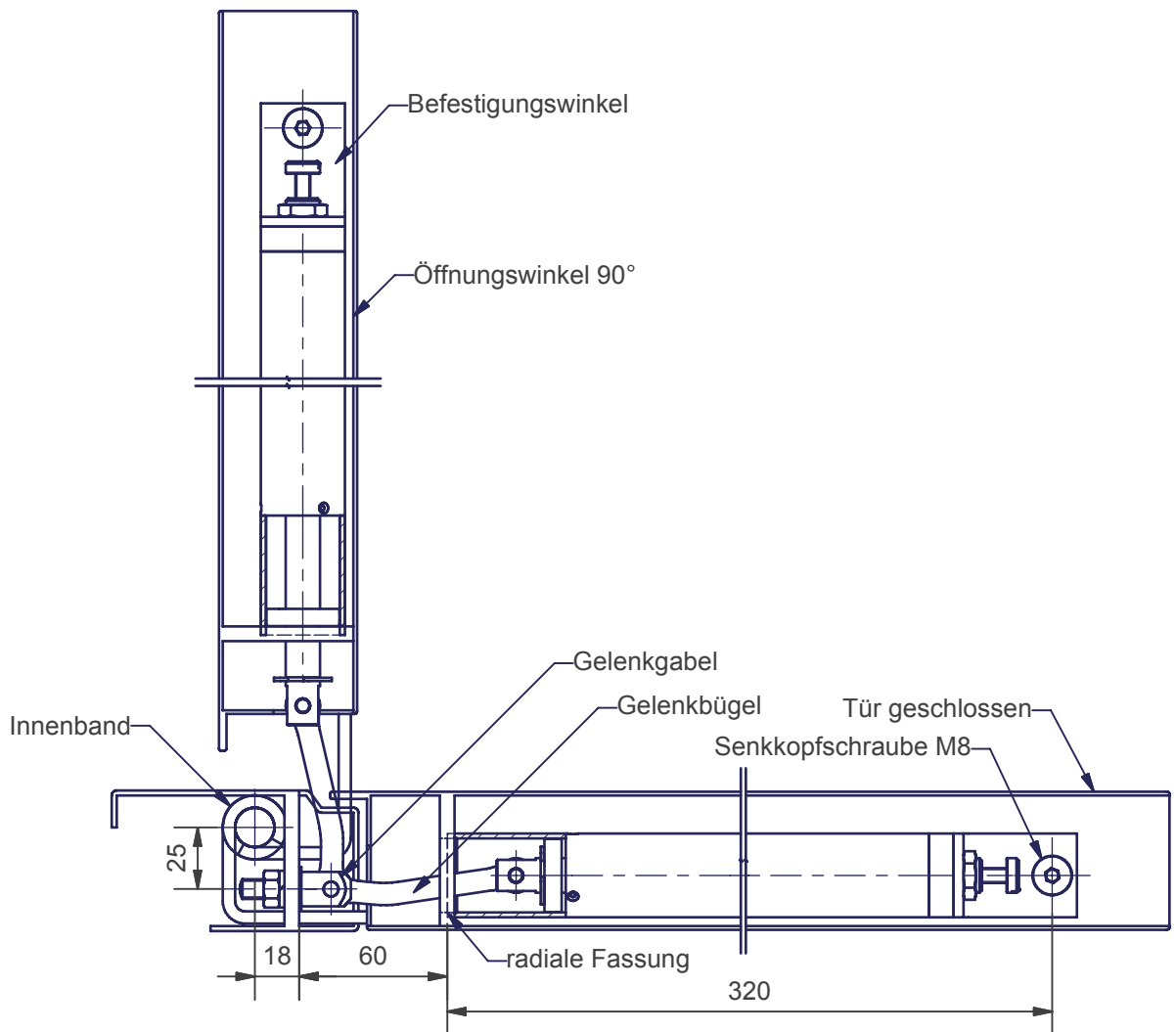
Beschreibung	Automatischer Rohrtürschließer mit hydraulischer Dämpfung
Verwendung	Links oder rechts angeschlagene Aufzugsdreh Türen mit Innenband
Montage	in Türblattaussparung oberliegend (siehe nachfolgende Montageanweisung)
Öffnungskraft	30 N (bezogen auf 1m Radius)
Schließkraft	9 N (bezogen auf 1m Radius)
Türbreite max.	800 mm
Öffnungswinkel	90°
Einsatztemperatur	-15 °C bis +40 °C
Gewicht	1,3 kg



Montage- anweisung

ATS-400-KL

SCHNETZ



Befestigung Zylinderrohr	Mittels Senkkopfschraube M8 am Befestigungswinkel und radialer Fassung am offenen Ende des Zylinderrohres.
Befestigung Gelenkgabel	Gelenkgabel mit Gabelschlüssel SW14 drehen, bis Schlitzfräsung horizontal liegt und Kröpfung des Gelenkhebels vom Drehpunkt wegweist. Türe langsam schließen, dabei Gewindezapfen M8x24 mit Fächerscheibe in Bohrung $\varnothing 8,2$ der Einschweißplatte einführen. Bei geschlossener Türe Federring aufstecken und Mutter M8 mäßig anziehen. Achtung Gelenkgabel darf sich nicht verdrehen.
Inbetriebnahme	Türe vorsichtig soweit öffnen bis die Gelenkgabel mit Gabelschlüssel SW14 zu halten ist. Anschließend Mutter M8 mit 20Nm anziehen.
Einstellung	An der Rändelschraube am Zylinderende läßt sich die Enddämpfung regulieren.