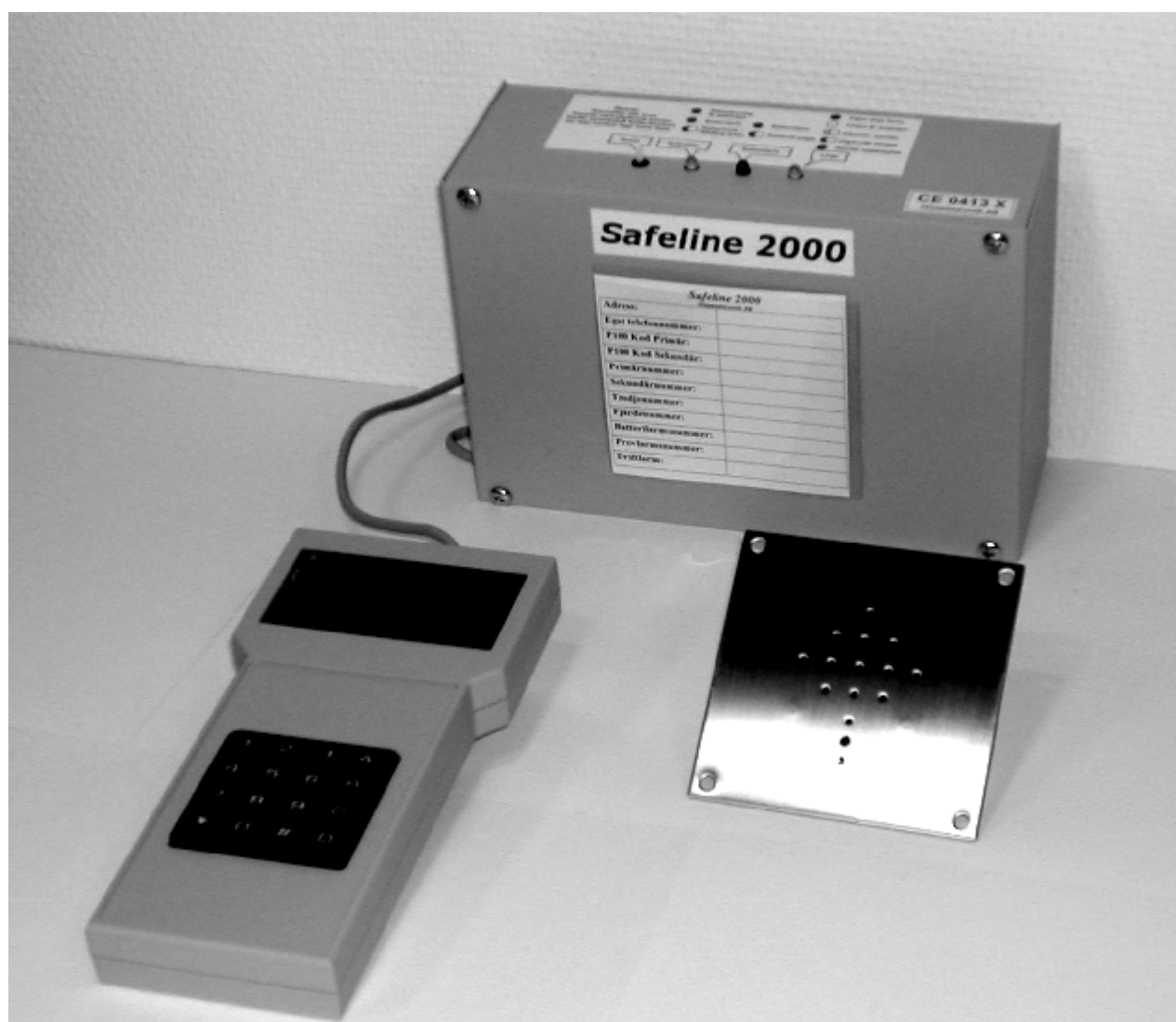


*Augusti 2002*

# **Manual för Montering och Programmering Safeline 2000 II**



**Hisselektronik AB [www.hisselektronik.se](http://www.hisselektronik.se)**

# **Safeline 2000**

## **Montering:**

Telefonen är tvådelad med en Huvudenhet och en Talväxlingsdel.  
Huvudenheten monteras på väggen i hissmaskinrummet.  
Talväxlingsdelen monteras i korgväggen eller i korgtaket.

**Safeline 2000** kan helt ersätta det befintliga nödsignals aggregatet.  
Om det är möjligt, kan man riva det gamla nödsignalsaggregatet  
och montera huvudenheten på samma ställe.  
Därigenom kan man använda det befintliga kablaget för  
nödsignal, nödljus, vidaresändning och nätspänning.  
Det är också möjligt att placera huvudenheten på korgtaket, då krävs det att telelinjen  
förläggs i en separat korgkabel.

Nödsignalsknappen kan ändras mellan slutande/brytande.  
Fördröjningstiden när man trycker in nödsignalsknappen är ställbar 2-15 sekunder  
Nödljuset bör vara 12V max 10W.  
Nödsignalsklockan skall tåla 12 Volt likström.  
Vidaresändningen sker med en reläkontakt som kan ändras  
mellan slutande/brytande.

Montera talväxlingsdelen i korgen, denna kan sitta i taket eller i väggen.  
Det behövs 4 parter i korgkabeln för att koppla in enheten.  
Talväxlingsenheten kan alltid inkopplas i befintlig korgkabel eftersom den är galvaniskt  
skild från telenätet.

Telefonen använder S.K. P100 eller CPC protokoll för kommunikation med larmmottagare.  
Dessa är det mest förekommande larmprotokollen i Sverige.  
Kontrollera att larmföretaget som skall ta emot hisslarmet har en larmmottagare  
Som klarar av P100 eller CPC protokoll med tal.

Mick och högtalardelen har nu automatisk självttest och indikering.  
Det automatiska testet utförs varje dygn samt vid strömtillslag.

Man kan nu enkelt konstatera om Mick-Högtalar delen är rätt kopplad:  
Vid strömtillslag görs det automatiska testet, och "linje" lysdioden indikerar  
efter några sekunder med 5 st gröna blinkningar om Mick-högtalare är rättkopplad  
Eller 5 st röda blinkningar om den är felkopplad.

Lydioden som är placerad mellan mick och högtalare indikerar:  
Vid blinkande : att Mick-högtalare fungerar  
Vid konstant sken : Samtalet är uppkopplat.

## *Safeline 2000 Tips:*

**När nödsignalsknappen aktiveras** så kommer telefonen att ringa upp efter inställd tid. Detta förutsätter att det finns något telefonnummer inprogrammerat och att linjen är ansluten.

När telefonen börjar ringa upp så tystnar nödsignalsklockan och man kan tydligt höra uppkoppling och tonsignaleringen i talväxlingsdelen. Justera volymen med volymreglaget i Huvudenheten.

**De två första telefonnumrena** (primär och sekundär) är förprogrammerade för P100. Det måste finnas en 8-siffrig larmkod inprogrammerad för att P100/CPC-larmet skall fungera. De två sista telefonnumrena (tredje och fjärde) är förprogrammerade för taluppkoppling. Med taluppkoppling menas att telefonen ringer upp och kopplar upp ett normalt samtal. Den som tar emot samtalet behöver inte göra någon åtgärd för att få talförbindelse, detta sker helt automatiskt.

**För att koppla ned samtalet vid taluppkoppling** bör den mottagandeparten trycka "9" eller "#", annars kommer linjen vara upptagen i ca: 90 sekunder efter avslutat samtal.

**För att ringa in till hisstelefonen** behöver man bara ringa det anslutande telefonnumret. Telefonen svarar efter 2 signaler och kopplar automatiskt upp samtalet. Koppla ned efter avslutat samtal med "9" eller "#".

**Att ringa in till hisstelefonen om dessa är serie kopplade.**

Telefonerna måste då vara programmerade med olika enhetsnummer (se programmering). När man ringer till telefonen så svarar den efter 2 signaler, sedan väljer man att bli kopplad till rätt telefon genom att trycka in den knapp som motsvarar telefonens enhetsnummer. Exempel: Jag vill tala med telefon nummer 3, där ett flertal telefoner är uppkopplade till samma linje. Man ringer då till det aktuella numret och efter 2 signaler svarar telefonen, tryck sedan upprepade gånger '3' på er tonvalstelefon eller mobiltelefon. När det hörs 2 tydliga tonsignaler från hisstelefonen är talförbindelsen uppkopplad till rätt telefon. Koppla ned efter avslutat samtal med "9" eller "#".

**Någon av de 4 telefonnumrena kan vara till en personsökare.**

Man kan programmera telefonen att lämna en sifferkod till sökaren. För att detta skall fungera måste larmtypen ändras till "MINICALL".

**Om den inte funkar, Kontrollera:**

Finns det linje? - Lysdioden "LINJE" skall inte lysa rött.

Finns det spänning? - Lysdioden "NÄTSPÄNNING" skall lysa/blinka rött eller grönt.

Är remotedelen rättkopplad? - Kontrollera inkopplingen (observera korskopplingen!)

Om ni kopplar in den via modularjack – kontrollera att inkommande linje är kopplad på dom 2 inre stiften.

Finns det något telefonnummer inprogrammerat? - Kontrollera med handenheten.

Finns det någon larmkod inprogrammerad? - Kontrollera med handenheten.

Är rätt larmtyp programmerad? - Kontrollera med handenheten.

Slår den rätt nummer? - Provring med en vanlig telefon.

Har larmmottagaren rätt utrustning? - Kontrollera med larmbolaget.

*Hisselektronik AB  
Solkraftsvägen 25  
13570 Tyresö  
Tel. 08-4477932  
Fax. 08-4477931*

## Safeline 2000 Programmering:

För att programmera telefonen behövs en Programmeringsenhet HT99-H.

Det går också att programmera telefonen med en tonvalstelefon

eller med vår Windows-baserade programvara för PC \*

### **Programmering med Handenhet HT99-H:**

Det är möjligt att skriva in alla larmkoder och telefonnummer långt innan man programmerar telefonen.

Handenheten är batteridrivnen och sparar alla koder och nummer i sitt minne,

även om man stänger av strömbrytaren eller byter batterier.

**Slå på strömbrytaren på handenheten följ sedan de olika stegen i tabellen.**

<b>Steg för steg...</b>	<b>Displayen visar:</b>	<b>Förklaring:</b>	<b>När man är klar:</b>	<b>Tips:</b>
Slå på strömbrytaren	Handenhet för Safeline 1000/2000 ----- Version 1.15	Efter ca: 3 sekunder Kommer nästa text		
Steg 2:	- ANGE LARM KOD 1 #=NÄSTA D=HJÄLP	Här skriver du in den 8-siffriga P100/CPC larmkod som du har fått av ditt larmbolag Denna kallas också "primärkod" Denna kod används vid hisslarm	Tryck "#" för att komma till nästa text	
Steg 3:	- ANGE LARM KOD 2 #=NÄSTA D=HJÄLP	Här skriver du in den andra 8-siffriga P100/CPC larmkod som du har fått av ditt larmbolag Denna kallas också "sekundärkod" Denna kod används vid batterilarm	Tryck "#" för att komma till nästa text	Om man någon gång mellan alla steg, trycker på "C" så tar man sig direkt till Steg 15
Steg 4:	- ANGE PRIM.NUMMER #=NÄSTA D=HJÄLP	Här skriver du in det första telefonnumret som du vill att telefonen skall ringa vid nödlarm.	Tryck "#" för att komma till nästa text	Alla telefonnummer kan vara max 16 siffror långt. En "*" betyder 1 sekunds paus. Detta kan vara användbart vid utringning från en växel.
Steg 5:	- ANGE SEK.NUMMER #=NÄSTA D=HJÄLP	Här skriver du in det andra telefonnumret som du vill att telefonen skall ringa vid nödlarm.	Tryck "#" för att komma till nästa text	Telefonnummer 1 och 2 är normalt P100/CPC-nummer för att ändra Larmtyp: tryck "B"
Steg 6:	- ANGE 3:E NUMMER #=NÄSTA D=HJÄLP	Här skriver du in det tredje telefonnumret som du vill att telefonen skall ringa vid nödlarm.	Tryck "#" för att komma till nästa text	Telefonnummer 3 och 4 är normalt taluppkoppling. För att ändra Larmtyp:tryck "B"
Steg 7:	- ANGE 4:E NUMMER #=NÄSTA D=HJÄLP	Här skriver du in det fjärde telefonnumret som du vill att telefonen skall ringa vid nödlarm.	Tryck "#" för att komma till nästa text	Telefonnummer 3 och 4 är normalt Tal-nummer. För att ändra Larmtyp:tryck "B"
Steg 8:	- TEL/KOD TILL PERSON SÖKARE #=NÄSTA D=HJÄLP	Här skriver du in den kod som skall skickas till personsökare.	Tryck "#" för att komma till nästa text	Denna kod kommer upp på personsökarens display.
Steg 9:	- PROVLARM/STATUS TELEFON NR. #=NÄSTA D=HJÄLP	Här skriver du in det telefonnummer som skall ta emot provlarm och statusrapport	Tryck "#" för att komma till nästa text	Om inget nummer skrivs in, kommer provlarm aldrig skickas.
Steg 10:	- ANTAL DAGAR MELLAN PROVLARM #=NÄSTA D=HJÄLP	Här skriver du in antal dagar som skall passera mellan varje provlarm. Detta kan vara 1-99 dagar	Tryck "#" för att komma till nästa text	Om denna sätts till "0" Som kommer inget provlarm att skickas
Steg 10B:	- ANTAL RINGSIGNALER INNAN SVAR #=NÄSTA D=HJÄLP	Här anges efter hur många ringsignaler som telefonen svarar 00-16 accepteras av telefonen, OBS! 2 siffror måste alltid anges.	Tryck "#" för att komma till nästa text	Om denna sätts till "00" Som kommer telefonen inte att svara alls.
Steg 11:	- ANGE DRIFTLARM TELEFON NR. #=NÄSTA D=HJÄLP	Här skriver du in det telefonnummer som skall ta emot driftlarm	Tryck "#" för att komma till nästa text	Driftlarm kan bara skickas om det finns ett speciellt driftlarmskort monterat i enheten. *
Steg 12:	- ANGE BATTERILARM TELEFON NR. #=NÄSTA D=HJÄLP	Här skriver du in det telefonnummer som skall ta emot batterilarmet. Batteriets kondition kontrolleras 1 gång per vecka Genom att batteriet laddas ur och batterispänningen mäts	Tryck "#" för att komma till nästa text	Batterilarmet skickar den sekundära larmkoden som identifiering.
Steg 13:	- SÄTT/ÄNDRA LÖSENORD #=NÄSTA D=HJÄLP	Här skriver du in det lösenord som skall användas vid programmering/konfigurering från en extern telefon eller med vårt PC-programm *	Tryck "#" för att komma till nästa text	
Steg 14:	- SÄTT/ÄNDRA ENHETSNUMMER #=NÄSTA D=HJÄLP	Här skriver du in adressen till den aktuella telefon i kedjan. Om man kopplar flera telefoner på samma linje.	Tryck "#" för att komma till nästa text	Max 9 st telefoner kan kopplas in på samma linje med "kaskad koppling".
Steg 15:	- SKICKA ALLA ÄNDRINGAR TILL SAFELINE 2000 ? A=JA B=NEJ	Tryck "A" för att skicka alla ändringar till telefonen. Tryck "B" för att spara allting i handenheten		Kabeln behöver bara vara inkopplad i telefonen när ändringarna skall skickas.
Steg 16:	<-----> KLART ! STÄNG AV OCH KOPPLA UR KABELN	Slå av strömbrytaren och koppla ur kabeln		Efter ca: 8 sekunder börjar texten om från Steg 1.

## Exempel på, hur man förenklar programmeringen:

Vid upprepade programmeringar behöver man bara ändra larmkoderna.

Om batterilarm inte används behöver man bara använda larmkod 1.

Steg för steg...	Displayen visar:	Förklaring:	När man är klar:	Tips:
Slå på strömbrytaren	Handenhet för Safeline 1000/2000 ----- Version 1.15	Efter ca: 3 sekunder Kommer nästa text		
Steg 2:	- ANGE LARM KOD 1 # = NÄSTA D = HJÄLP	Här skriver du in den 8-siffriga P100 larmkod som du har fått av ditt larmbolag Denna kallas också "primärkod" Denna kod används vid hisslarm	Tryck "#" för att komma till nästa text	
Steg 3:	- ANGE LARM KOD 2 # = NÄSTA D = HJÄLP	Här skriver du in den andra 8-siffriga P100 larmkod som du har fått av ditt larmbolag Denna kallas också "sekundärkod" Denna kod används vid batterilarm	Tryck "C" för att Avsluta programmeringen.	
Steg 15:	SKICKA ALLA ÄNDRINGAR TILL SAFELINE 2000 ? A=JA B=NEJ	Tryck "A" för att skicka alla ändringar till telefonen.		Kabeln behöver bara vara inkopplad i telefonen när ändringarna skall skickas.
Steg 16:	<-----> KLART ! STÄNG AV OCH KOPPLA UR KABELN	Slå av strömbrytaren och koppla ur kabeln		Efter ca: 8 sekunder börjar texten om från Steg 1.

### För att nollställa det interna minnet:

Steg för steg...	Displayen visar:	Förklaring:	När man är klar:	Tips:
Slå på strömbrytaren	Handenhet för Safeline 1000/2000 ----- Version 1.15	Tryck "D" inom 3 sekunder		
Displayen visar automatiskt:	NOLLAR EEprom	Nu är det interna minnet nollställt.	Efter detta kommer man automatiskt till steg 2	

### För att läsa ur alla koder och telefonnummer ur en befintlig telefon:

Steg för steg...	Displayen visar:	Förklaring:	När man är klar:	Tips:
Slå på strömbrytaren	Handenhet för Safeline 1000/2000 ----- Version 1.15	Tryck "C" inom 3 sekunder		Kabeln måste vara inkopplad när telefonen skall läsas ur.
Displayen visar automatiskt:	***** LÄSER IN FRÅN SAFELINE 2000 *****	Nu är alla koder och telefonnummer inlästa från telefonen	Efter detta kommer man automatiskt till steg 2	Nu kan man stega igenom och kontrollera/ändra samtliga koder och telefonnummer.

### För att ändra larmtyper: Följ programmeringen till "Steg 4"

Steg för steg...	Displayen visar:	Förklaring:	När man är klar:	Tips:
Steg 4:	- ANGE PRIM.NUMMER # = NÄSTA D = HJÄLP	Tryck "B" för att ändra larmtyp P100 -- för att ringa till larmmottagare TAL -- för att ringa till en vanlig telefon MINICALL -- för att ringa och lämna kod till personsökare	Tryck "#" för att komma till nästa text	Tryck en gång för att se vad som är aktuell larmtyp, tryck igen för att ändra, tryck "#" för att spara.
Steg 5 - 7:		Upprepa allt enligt ovan	Tryck "#" för att komma till nästa text	

Hisselektronik AB  
Solkraftsvägen 25  
13570 Tyresö  
Tel. 08-4477932  
Fax. 08-4477931

## Safeline 2000 Programmering från en tonvalstelefon:

Man kan också programmera telefonen genom att ringa in till den. Detta fungerar fr.om Programversion 1.1  
Genom att använda olika tonvalskommandon kan man programmera alla koder och telefonnummer i telefonen.

### Gör så här:

#### Om endast en telefon är inkopplad på linjen:

- 1: Ring till nödtelefonen, den svarar med 3st toner efter 2 signaler (standard men det kan ändras 0-16 signaler)

#### Om Flera telefoner är inkopplad på linjen:

- 1: Ring till nödtelefonen, efter 2 signaler lyfter telefonen på luren (alltid 2 signaler vid flera inkopplade nödtelefoner) För att komma till t.ex. telefon nummer 3: Tryck på knapp "3" på telefonen upprepade gånger, tills det hörs 3 tydliga signaler därefter är man uppkopplad till rätt telefon.
- 2: slå "00" på telefonen, nödtelefonen svarar med ett OK (2st korta signaler) eller "Felton" (1 lång signal).
- 3: nu måste lösenordet slås in, slå "\*XXXX#" där "X" betyder rätt lösenord det är alltid "0000" som standard, Nödtelefonen svarar med "OK" eller "Felton" (1 lång signal).
- 4: Ändra koder och/eller telefonnummer enligt nedanstående tabell, Du har 5 sekunder i tid mellan dom olika siffrorna efter denna tid kommer en "Felton", Därefter måste hela det påbörjade kommandot slås in på nytt. Efter 30 sekunder utan någon aktivitet har skett kopplar nödtelefonen ned samtalet.
- 5: efter en lyckad inmatning sparas koden/telefonnumret direkt Om man får en "felton" eller om samtalet blir nedkopplat så är alla "lyckade" inmatningar ändå sparade.
- 6: avsluta alltid samtalet med: "\*00\*#" "

#### Koder:

Funktion i nödtelefonen:	Funktionkod	Skriv in Tel/kod innan du börjar:	Kommentar:
<b>P100 Primärnummer</b>	<b>*01*</b>	_____#	<b>Alltid 8 siffror</b>
<b>P100 Sekundärnummer</b>	<b>*02*</b>	_____#	<b>Alltid 8 siffror</b>
<b>Primär nummer</b>	<b>*11*</b>	_____#	<b>0-16 siffror</b>
<b>Sekundärnummer</b>	<b>*12*</b>	_____#	<b>0-16 siffror</b>
<b>Tredje nummer</b>	<b>*13*</b>	_____#	<b>0-16 siffror</b>
<b>Fjärde nummer</b>	<b>*14*</b>	_____#	<b>0-16 siffror</b>
<b>Batterilarms nummer</b>	<b>*15*</b>	_____#	<b>0-16 siffror</b>
<b>Driftlarms nummer</b>	<b>*16*</b>	_____#	<b>0-16 siffror</b>
<b>Testlarms nummer</b>	<b>*17*</b>	_____#	<b>0-16 siffror</b>
<b>Larmtyp Primärnummer</b>	<b>*21*</b>	_____#	<b>0=P100, 1=Tal, 2=Personsökare 3=CPC</b>
<b>Larmtyp Sekundärnummer</b>	<b>*22*</b>	_____#	<b>-''-</b>
<b>Larmtyp Tredje nummer</b>	<b>*23*</b>	_____#	<b>-''-</b>
<b>Larmtyp Fjärde nummer</b>	<b>*24*</b>	_____#	<b>-''-</b>
<b>Kod till personsökare</b>	<b>*25*</b>	_____#	<b>0-16 siffror</b>
<b>Dagar mellan testlarm</b>	<b>*27*</b>	_____#	<b>00-99 accepteras</b>
<b>Antal ringsignaler</b>	<b>*81*</b>	_____#	<b>01-16 accepteras</b>
<b>Enhetsnummer</b>	<b>*82*</b>	_____#	<b>0-9 accepteras</b>
<b>Tondetektering på</b>	<b>*83*1#</b>	Slå på tondetekteringen (normalläge)	<b>1=PÅ</b>
<b>Tondetektering av</b>	<b>*83*0#</b>	Slå av tondetekteringen. Detta behövs bara om Telefonen har problem Att upptäcka kopplingstonen ( England bl.a )	<b>0=AV</b>
<b>Lösenord</b>	<b>*91*</b>	_____#	<b>alltid 4 siffror</b>
<b>Avsluta programmering</b>	<b>*00*</b>	<b>*00*#</b>	<b>inga siffror efter koden</b>

Hisselektronik AB  
Solkraftsvägen 25  
13570 Tyresö  
Tel. 08-4477932  
Fax. 08-4477931

### Exempel på en vanlig nödtelefon inställning:

För att lägga in P100/CPC kod

Primär nummer till bemannad vaktmästeri (tal nummer)

Sekundär nummer till larmcentral

11335588

046-443322

031-223344

### Om endast en telefon är inkopplad på linjen:

1: Ring till nödtelefonen, den svarar med 3 tydliga toner, efter 2 ringsignaler (detta kan ändras 0-16 signaler)

### Om Flera telefoner är inkopplad på linjen:

1: Ring till nödtelefonen, efter 2 ringsignaler lyfter telefonen på luren

(alltid 2 signaler vid flera inkopplade nödtelefoner)

För att komma till t.ex. telefon nummer 3: Tryck på knapp "3" på telefonen upprepade gånger, tills det hörs 3 tydliga signaler därefter är man uppkopplad till rätt telefon.

2: slå "00" på telefonen, nödtelefonen svarar med ett OK (2st korta signaler) eller "Felton" (1 lång signal).

3: nu måste lösenordet slås in, slå " \*XXXX#" där "X" betyder rätt lösenord det är alltid "0000" som standard, Nödtelefonen svarar med "OK".

4: Slå \*01\*11335588# för att lägga in P-100 koden , nödtelefonen svarar med ett "OK"

5: Slå \*11\*046443322# för att lägga in Primär nummret, nödtelefonen svarar med ett "OK"

6: Slå \*12\*031223344# för att lägga in Sekundär nummret, nödtelefonen svarar med ett "OK"

7: Slå \*21\*1# för att ändra larmtypen på primär nummret till "tal" , nödtelefonen svarar med ett "OK"

7: Slå \*00\*# för att Avsluta programmeringen. nödtelefonen svarar med ett "OK"

Nu är telefonen redo att användas med sina nya inställningar.

### Byte av batteri:

Batteriets livslängd är ca: 3-5 år beroende på temperatur,luftfuktighet och kvalitet.

Batteriets kondition provas automatiskt varje vecka genom att matningsspänningen bryts

och en urladdningsström passerar över ett motstånd under ca 15 minuter.

Under denna urladdningstid kontrolleras batterispänningen.

Om batteriet behöver bytas kommer en lysdiod tändas och ett batterilarm skickas till larmcentralen

(om detta är inställt) lysdioden kan kvitteras med återställningsknappen på utsidan av lådan.

Den automatiska batterikontrollen kan även startas manuellt genom att trycka på återställningsknappen 3 ggr under max 2 sekunder.

### För att byta batteriet:

Bryt matningsspänningen 230V till Telefonen

1. Drag ur alla jackbara plintar ur kortet och ev. modularjack till telefonledningen.
2. Lossa de två M5 muttrarna som håller bygeln med kretskortet på plats.
3. Skjut ner bygeln i dom slitsade hålen så att lydioler och knapp kommer innanför lådan
4. Lyft ur bygeln med kretskortet så att batteriet blir frilagt.
5. Byt batteriet till ett likvärdigt blybatteri 12Volt 2 Ampere timmar

Hisselektronik's beställningsnummer på detta batteri : BA12V2A

*Hisselektronik AB  
Solkraftsvägen 25  
13570 Tyresö  
Tel. 08-4477932  
Fax. 08-4477931*

## Batterilarm från Safeline 2000.

Batterikontrollen fungerar på följande sätt:

1 gång Var 7:e dag kontrolleras batteriets kondition. Detta görs genom att stoppa laddningen och börja ladda ur batteriet under kontrollerade former.

Batteriet laddas ur med 400mA under 15 minuter.

Om batterispänningen under denna tid understiger 12.0VOLT så kommer lysdioden för batterilarmet att tändas och ett batterilarm skickas till larmcentralen.

Detta larm skickas bara om "Larmkod 2" och "batterilarmsnummer" är inprogrammerade

Ett blybatteris livslängd är ca 3år, men många saker kan korta livslängden betydligt

T.ex.:

För hög laddström > 14V

Omgivningstemp utanför normal rumstemperatur

Hög luftfuktighet.

Lång tids lagring av batteriet.

Om man laddar ur (bottnar) batteriet helt, så kommer det aldrig att få tillbaks full kapacitet igen.

Om enheten skickar batterilarm trots att batteriet borde vara OK, kontrollera följande:

Koppla ur batteriets ena pol mät sedan spänningen på kretskortets batteri plint 1-2 .

Spänningen skall vara 13.7 – 13.9 volt.

Om spänningen behöver justeras sker detta med Potentiometer R5 Placerad i kortets övre högra hörn.

Mät sedan spänningen direkt på batteriet oanslutet till kortet .

Spänningen bör vara ca:13.0 – 13.5 volt. Om spänningen är under 13 volt är batteriet troligen dåligt.

Anslut batteriet igen.

Starta en urladdnings-kontroll genom att trycka in "resetknappen" 3 gånger inom 2 sekunder.

Lysdioden för Batterilarm börjar nu att blinka rött.

Mät med ett instrument på batteripolerna under urladdningen Om batterispänningen understiger 12.0 volt kommer urladdningen att avbrytas och batterilarmet att aktiveras.

Om spänningen sjunker snabbt ner under 12.5 volt är batteriet troligen dåligt.

För att avbryta urladdningen i förtid: bryt och slå till 230V matningsspänningen till kortet

För att prova batterilarmet : dra ur batteriet under urladdningen, batterilarmet aktiveras då direkt.

MVH:

Lasse Gustafsson

Hisselektronik AB

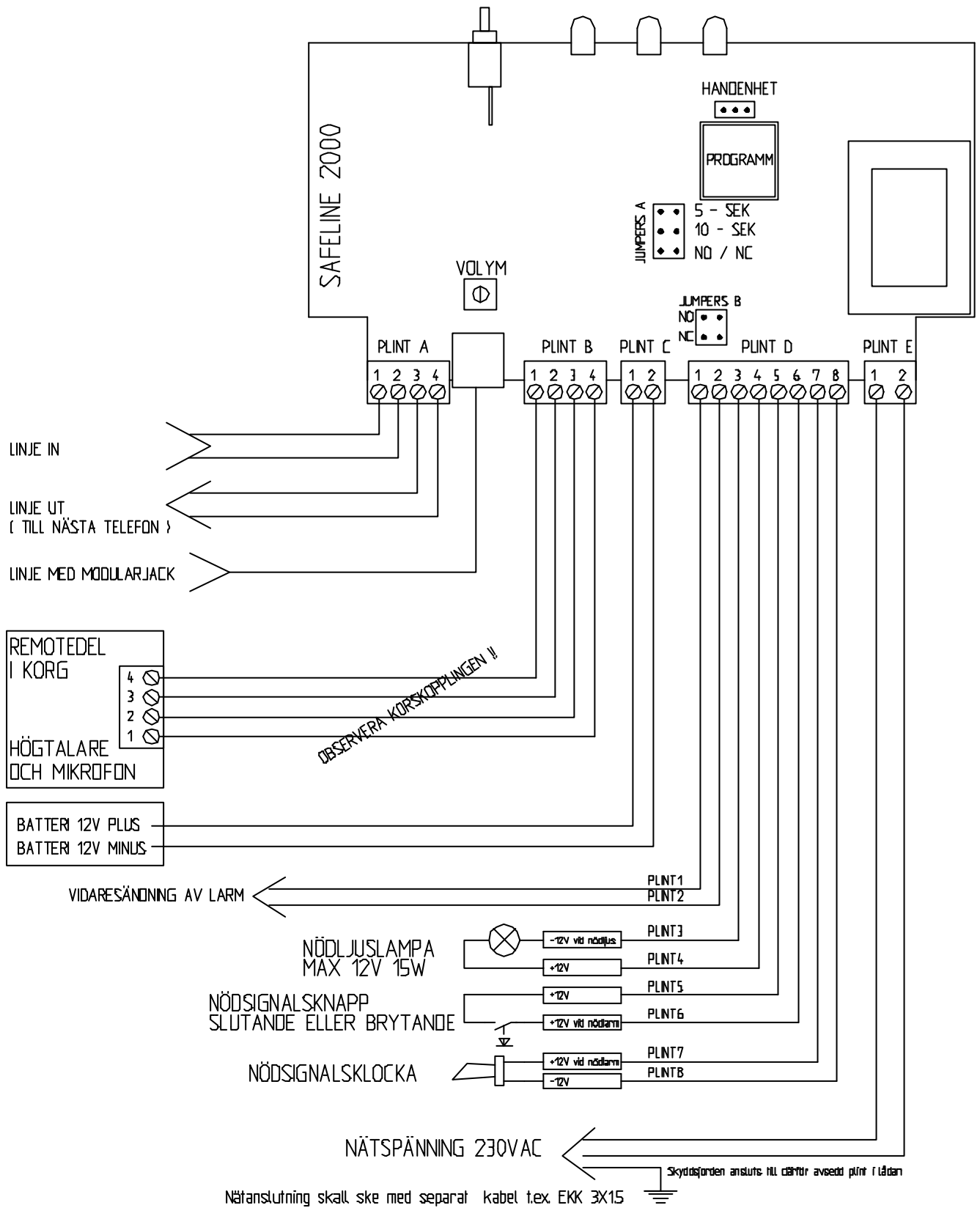
*Hisselektronik AB  
Solkraftsvägen 25  
13570 Tyresö  
Tel. 08-4477932  
Fax. 08-4477931*



1 | 2 | 3 | 4 | 5 | 6 | 7

A  
B  
C  
D  
E  
F  
G  
H  
I  
J  
K

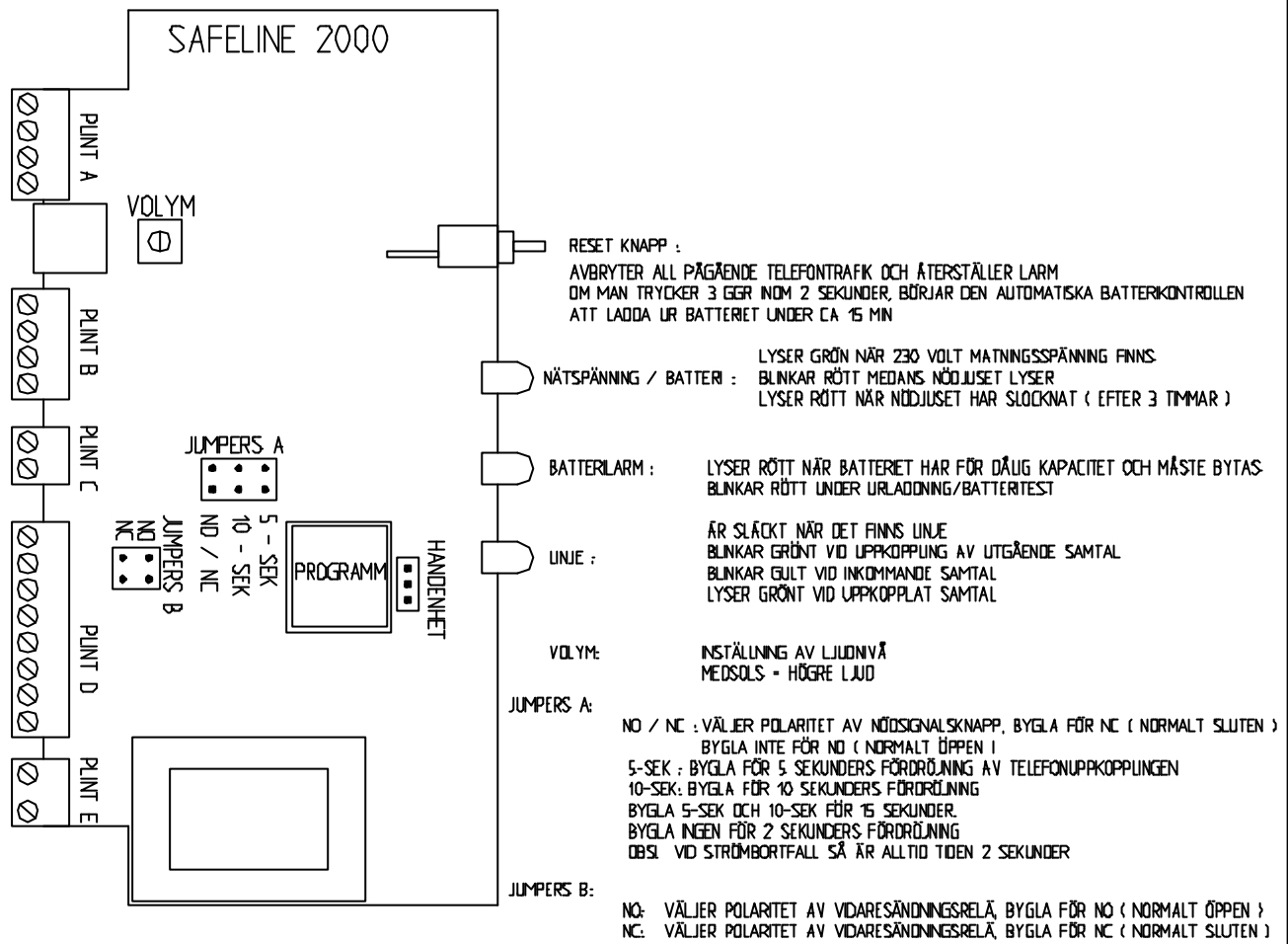
# INKOPPLINGAR SAFELINE 2000 OCH REMOTEDEL



Nätanslutning skall ske med separat kabel t.ex. EKK 3X15

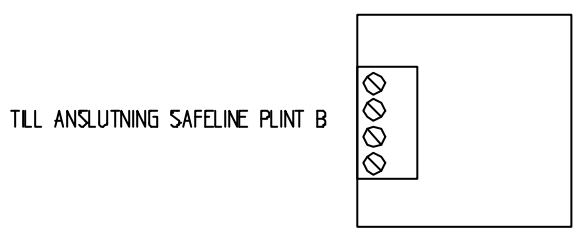
	SAFELINE 2000 INKOPPLING	ARBETSNUMMER		RITNINGSNUMMER	
	HISSELEKTRONIK AB	HANDLÄGGES AV	RITAD AV	BLAD	
		LG	LG	9	
		DATUM	REV.	FDRTS.BL	
		00.12.14	10	-	

A FÖRKLARING SAFELINE 2000 OCH REMOTEDEL



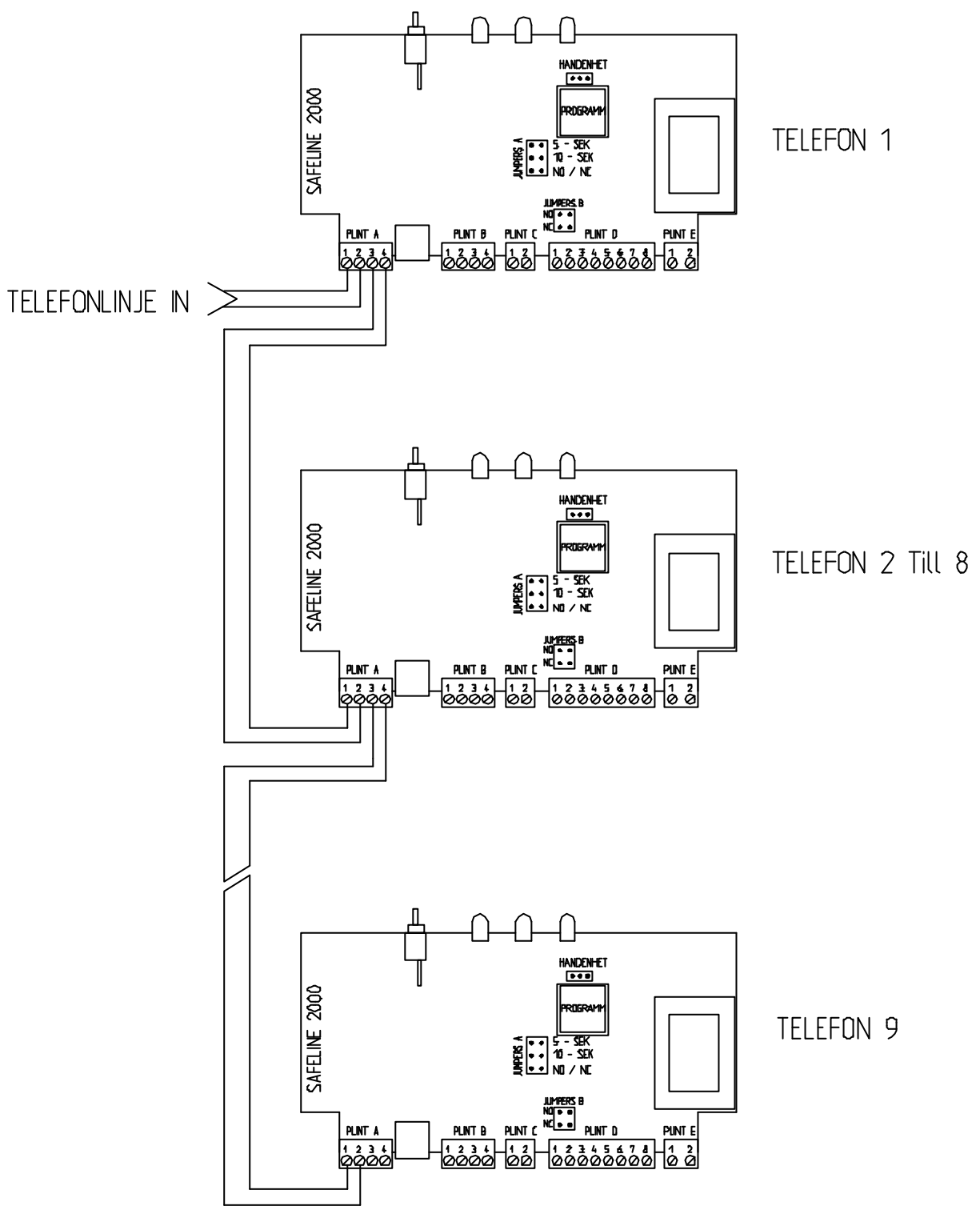
OBS !! För att göra apparaten helt spänningslös, koppla ur både nätspänning och batteri.

H REMOTEDEL ( HÖGTALARE OCH MIC )



	SAFELINE 2000 ÖVERSIKT	ARBETSNUMMER		RITNINGNUMMER	
	HISSELEKTRONIK AB	HANDLÄGGES AV	RITAD AV	BLAD	
		LG	LG	10	
		DATUM	REV.	FDRTS.BL	
		00.12.14	10	-	

# INKOPPLING AV FLERA TELFONER SAFELINE 2000 PÅ SAMMA LINJE



OM FLERA TELEFONER KOPPLAS TILL SAMMA INKOMMANDE TELEFONLINJE  
 MÅSTE DESSA KOPPLAS I SERIE ENLIGT SCHEMAT  
 UPP TILL 9 ST TELEFONER KAN KOPPLAS PÅ SAMMA LINJE

	SAFELINE 2000 KASKADKOPPLING	ARBETSNUMMER		RITNINGNUMMER	
	HISSELEKTRONIK AB	HANDLÄGGES AV	RITAD AV	BLAD	
		LG	LG	11	
		DATUM	REV.	FORTS.BL	
		00.12.14	10	-	