



Viksam

Montageanvisning

Tack för att Ni valt en Viksamdörr från Hissmekano.
Följ dessa anvisningar för ett enklare montage och en säkrare drift.

1. Innan montaget

1.1. Kontrollera att alla delar finns med.

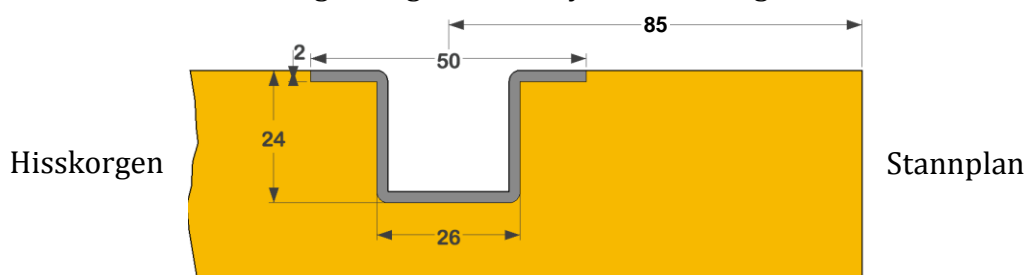
Säkerställ att den levererade dörren har rätt hängning och längd på skenor innan ni påbörjar montaget. I lådan skall följande finnas med:

- Dörr sektioner
- Styrskena
- Hängskena
- Påse 1 Monteringssats Hängskena.
- Påse 2 Monteringssats gångjärn för avslutande halv eller hel profil.
- Påse 3 Monteringssats Kontakt och stoppinne, vänster eller höger.
- *Vid motoriserad Viksam (Levereras i separat kartong):
Montagevinklar, motor, spännrulle, skruvpåse, rem med remkopplare samt styrningslåda.*

2. Montering av Styrskena.

2.1. Mät upp korrekt längd och kapa vid behov styrskenan.

2.2. Fräs eller såga ur i golvet för styrskenan enligt skissen



Figur 1 - Urtag och placering styrskena.

2.3. Skenan skruvas eller limmas fast.

Borra ur i korggolvet ($\varnothing 20$) enligt de för-borrade dräneringshål i styrskenan.

3. Montering hängskenan.

3.1. Avgörande för ett lyckat montage är att justera hängskenan -

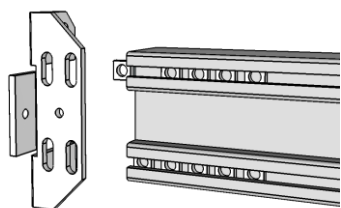
- i 90grader mot karmbrädan (shimsa gångjärn vid behov)
- parallellt med styrskenan
- Monterad så att rullarna kommer på insidan av korgen



3.2. Fästet för hängskenan monteras med medföljande trä eller maskinskruv (Påse 1)

Se mått i *Figur 3* på nästa sida.

3.3. Innan festsättning av hängskenan i fästet, skjut in samtliga fyrkantmuttrar i hängskenas spår på baksidan, fördelat lika i övre och undre spåret.

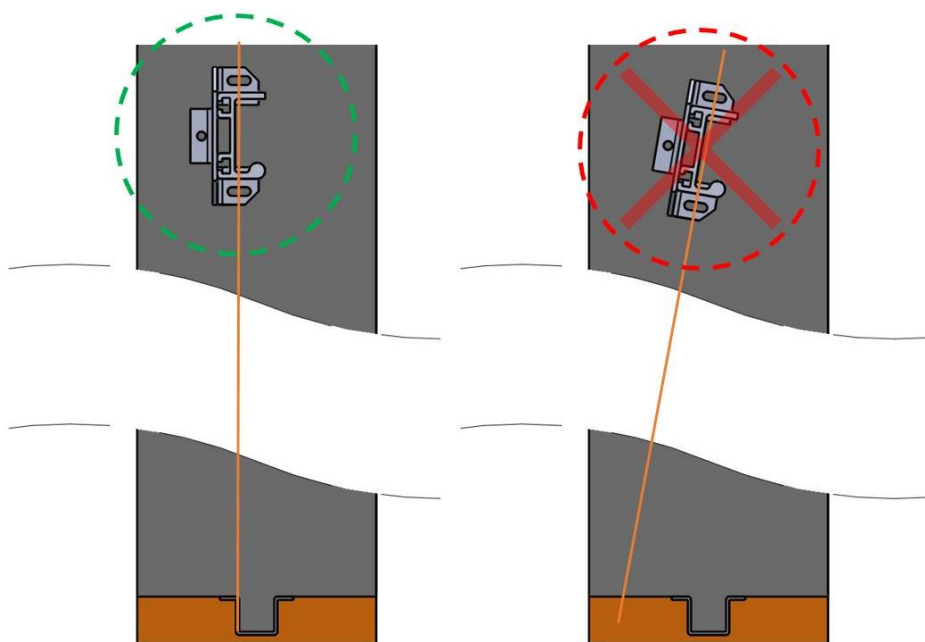
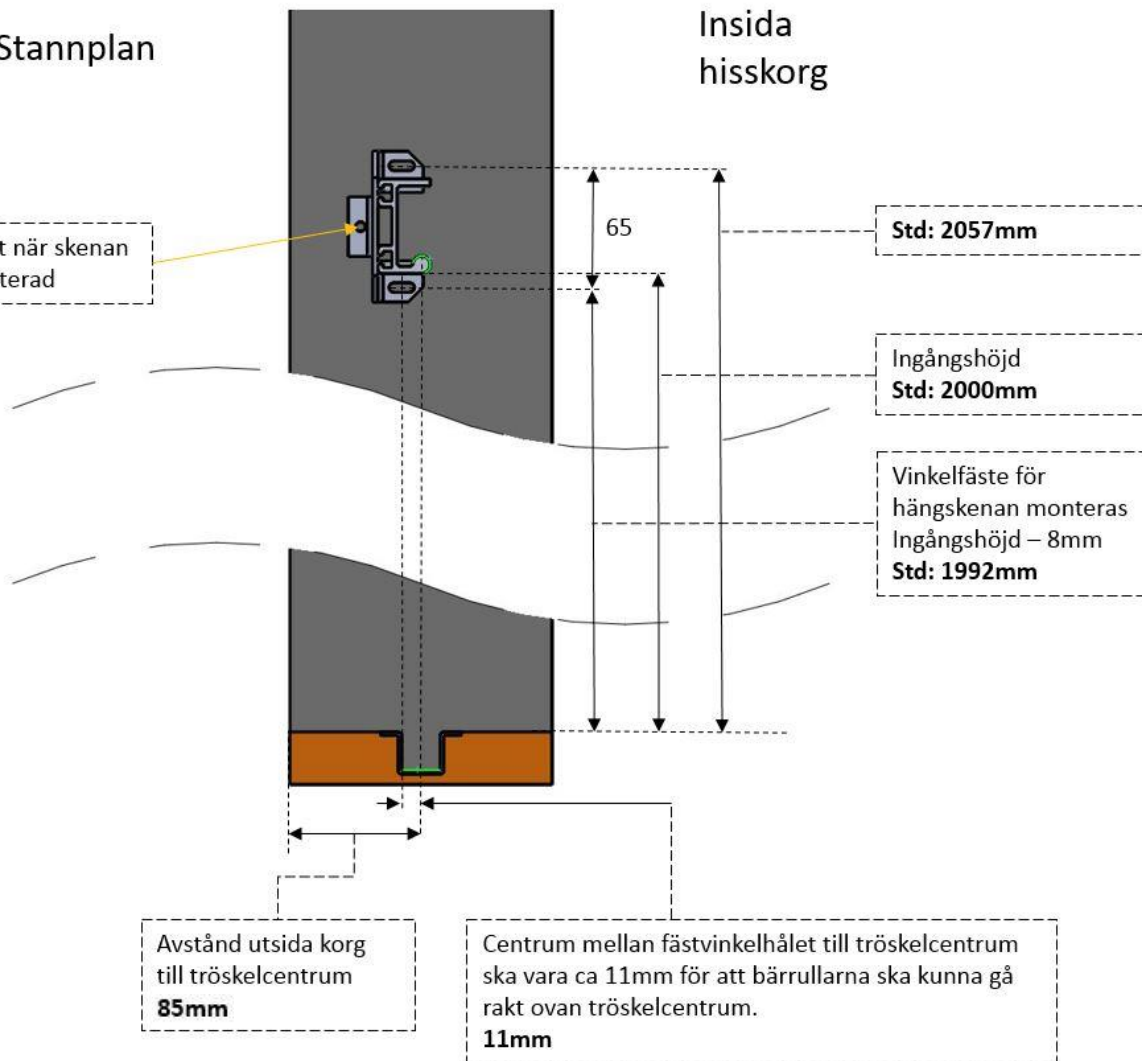


Figur 2 - Framsida hängskena med fäste och muttrar.

Stannplan

Insida
hisskorg

Skrivas fast när skenan är färdigjusterad

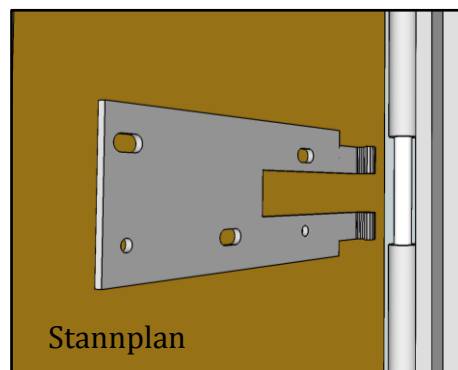


4. Gångjärn - Avslutande helsektion

4.1. Häng upp Viksamdörren på den injusterade skenan.

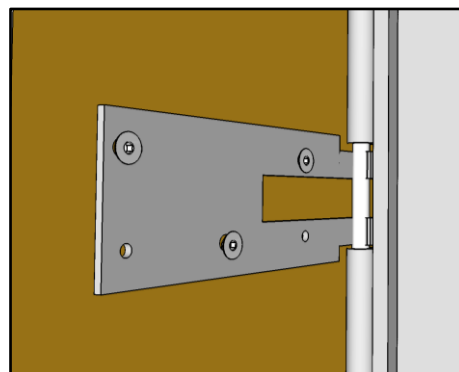
4.2. Dra ut/isär dörrsektionerna, rikta in det undre gångjärnet i utfräsningen på den sista sektionen.

4.3. Markera och fäst gångjärnet med skruvarna så att sektionen hänger i lod (centrum i styrskenan). Shimsa vid behov.



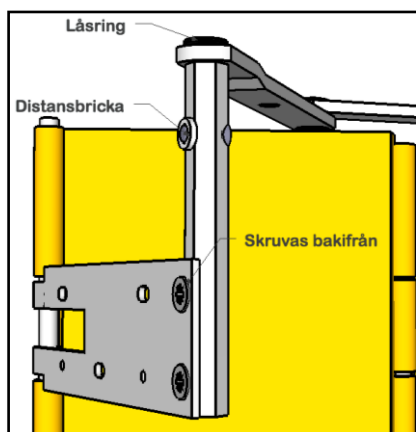
Figur 5 - Gångjärn

4.4. Montera övre gångjärnet på samma sätt och shimsa vid behov. Viktigt att dörrsektion/skena har 90 graders vinkel.

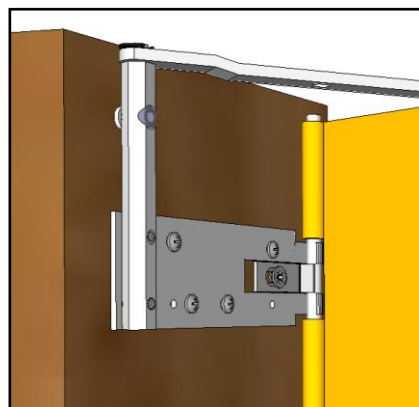


Figur 6 - Inriktning av gångjärn

4.5. Vid avslutande helsektion: Montera sexkantstång med axel med hjälp medföljande skruv i påse 2 för helprofil innan gångjärnet monteras i korgöppningen.

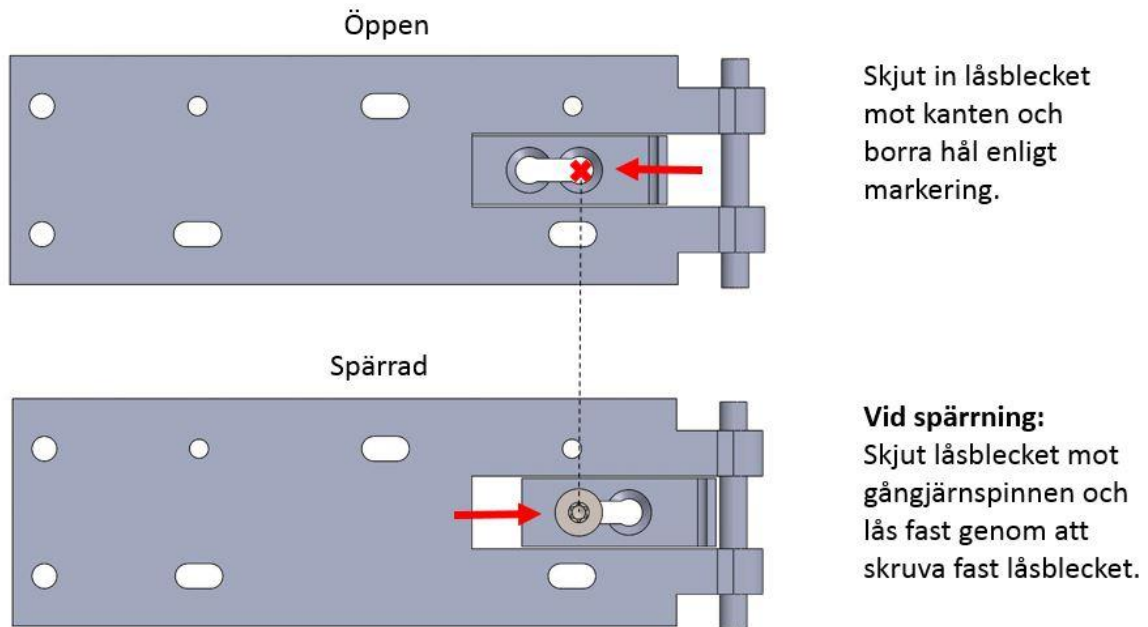


Figur 8 - Ithopskruvning av gångjärnspinne vid avslutande helprofil



Figur 9 - Monterat gångjärn vid avslutande helprofil

4.6. Avsluta med att fästa låsvinklarna till gångjärnen, uppe och nere.



Figur 10 - Monterat gångjärn med låsbleck

5. Gångjärn - Avslutande halvsektion

Vid avslutande halvsektion så tillkommer ingen sexkantspinne eftersom saxlänken är monterad i ändan av dörrprofilen, se figur 11.

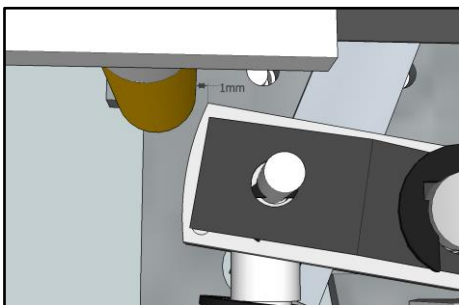


Figur 11. Monterat gångjärn vid avslutande halvsektion

6. Låspinne och kontakt.

6.1. Montera låspinnen.

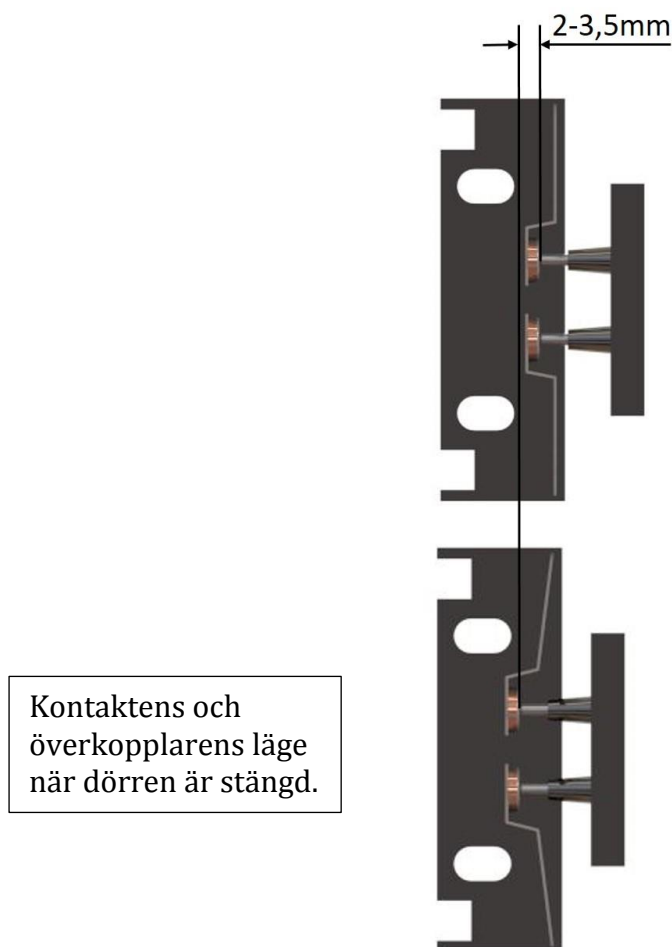
Stäng dörren och justera ingreppet till mellan låsanordning och låspinne på 0,5-1mm enligt figuren nedan.



Figur 12 - Justering låspinne

6.2. Montera låskontakt och överkopplare om det inte redan sitter monterat.

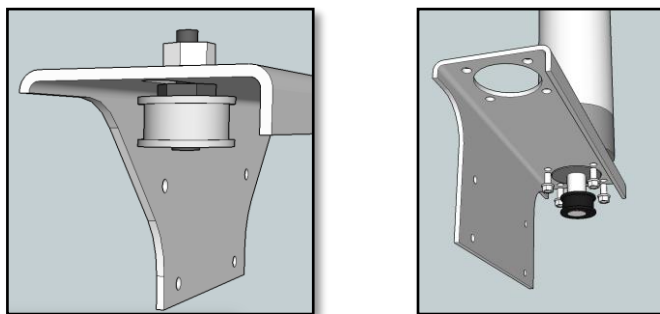
När dörren är stängd och låspinnen är justerad som ovan så ska dörrkontakten justeras så att överkopplaren trycker in dörrkontaktens låsbleck 2-3,5mm. Max 3,5mm, se nedan.



Figur 13 - Låskontakt och överkopplare

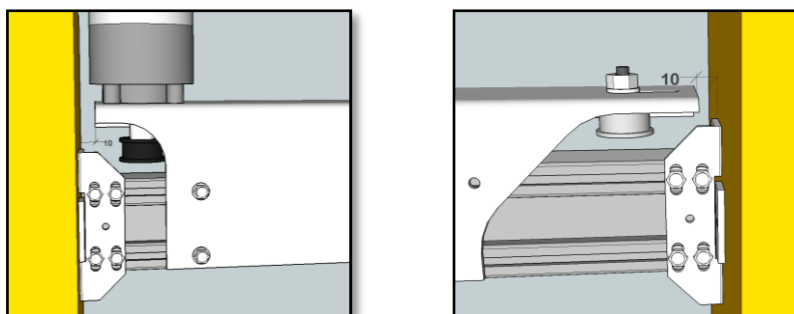
7. Vid motoriserad Viksam:

- 7.1. Montera motor och spännrulle på motsvarande vinklar i hålen närmast respektive karmbräda. Motorn ska vara monterad på gångjärnssidan:



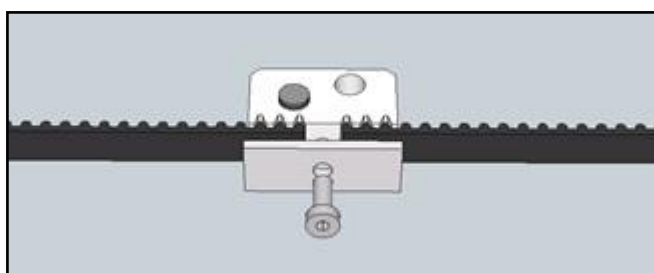
Figur 14. Bilden visar vänsterhängd monterning

- 7.2. Montera vinklarna på baksidan av hängskenan. Varje vinkel behöver 4x fyrkantsmuttrar och 4x sexkantsskruv. Justera vinklarna så att de är cirka 10 mm från respektive karmbräda. Montera spännrullen längst in i spåret för att kunna spänna den utåt när remmen senare har monterats.



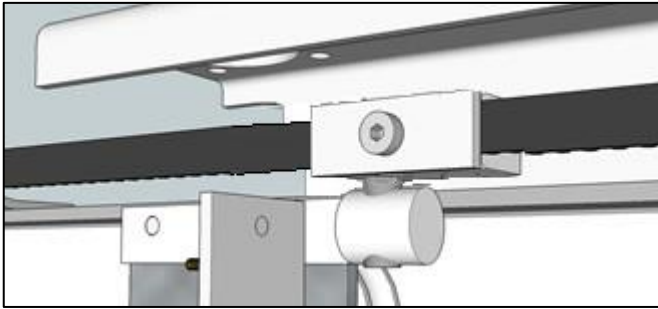
Figur 15. Vinklarna monterade på skenan med avstånd mot respektive karmsida

- 7.3. Montera remmen runt spännrullen och drivaxeln, koppla samman remändarna med remkopplaren. Anpassa längden på remmen om nödvändigt.



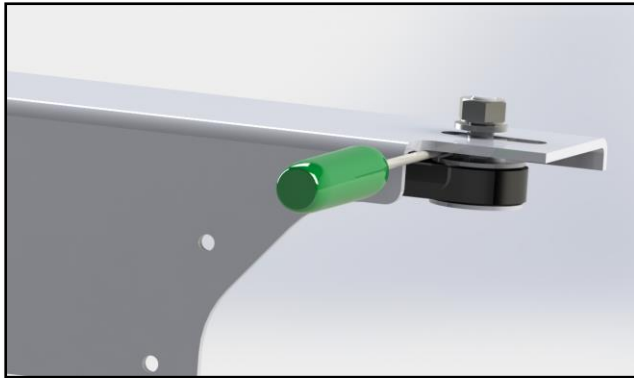
Figur 16. Rem med remkopplaren. För enkeldörr monteras medbringarpinnen i hålet närmast remmen.

7.4. Tryck in medbringarpinnen i remsläden på dubbelplattan:



Figur 17. Remkopplaren när den är färdig monterad på dörren.

7.5. Justera remspänning genom att skjuta vinklarna alternativt spännrullen ännu närmare karmen. Ett sätt att spänna remmen är genom att ta en mejsel med ca 3mm klinga och bända verktyget mot vinkeln och mot axeln på spännrullen så att spännrullen trycks mot karmen, se bild nedan. Detta förutsätter att vinkeln är fastmonterad på skenan och att spännrullen har kvar lite justeringsutrymme i spåret.



Figur 18. Justering av remspänning med mejsel.

Driftsätt enligt manualen för motorstyrning.