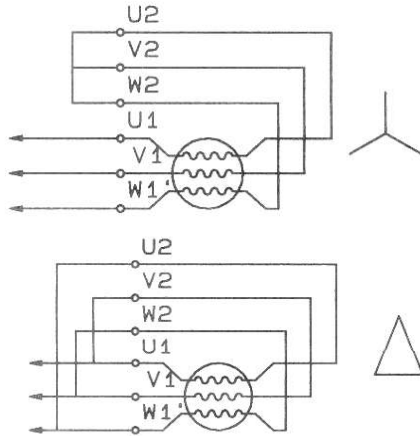
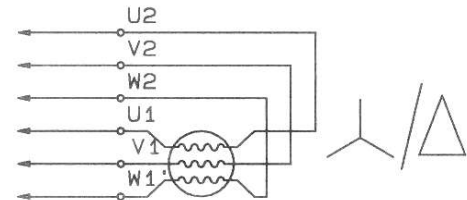


Motoranschluss

Direktansteuerung (Sanftanlauf)

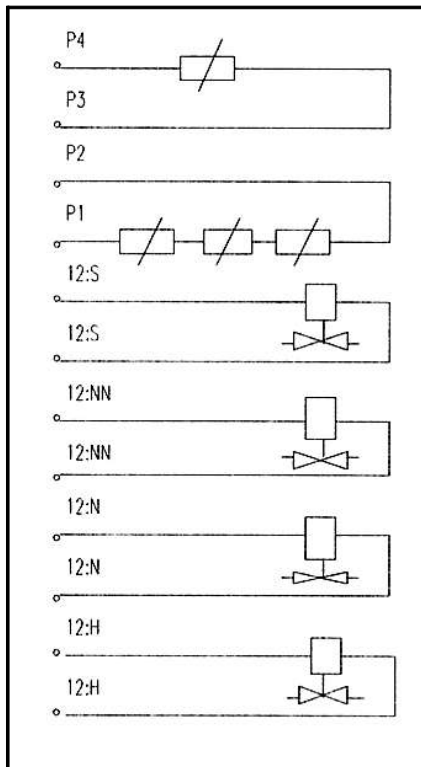


Stern- / Dreieck-Anlauf



Spannung	Aufschaltung		Motorwicklungen bei Stern- / Dreieck-Anlauf
	Dreieck	Stern	
220...230 V	220...230 V	380...400 V	220...230/380...400 V
380...400V	380...400 V	660...690 V	380...400/660...690 V
415 V	415 V	720 V	415/720 V

Magnetventil und Thermistoranschluss



Thermistor oil 70° C

Thermistors motor 100° C

Spannung
max. 2,5V=

Magnetventil 12:S für Geschwindigkeit v>0,63m/s (Option)

Notabsenkenventil 12:NN mit 12 oder 24VDC

Magnetventil AB 12:N

Magnetventil AUF 12:N